

DIECI

MINI AGRI

26.6



UN CONCENTRÉ DE PUISSANCE

MINI AGRI : UNIQUE ET RENTABLE

Mini Agri est la machine idéale pour le travail dans des espaces de manœuvre exigus, avec **puissance, maniabilité et précision des mouvements**.

Homologuée pour l'utilisation avec nacelle, sans pieds stabilisateurs ou pneus pleins.

Le **nouveau moteur**, écologique et plus puissant, combiné avec la **nouvelle transmission hydrostatique**, assure des **performances exceptionnelles** en réduisant considérablement la consommation de carburant.

LES PERFORMANCES D'UN GRAND

NOUVEAUX MOTEURS

Les lignes séduisantes cachent les nouveaux moteurs **Kubota Turbo Diesel Aftercooler Common Rail de 74 ch** à gestion entièrement électronique, conformes aux normes anti-pollution les plus récentes Stage V/Tier 4f. Une **réduction significative de la consommation de carburant et des interventions d'entretien.**

Pour la gestion des gaz d'échappement, nous avons adopté la technologie + DPF (Diesel+ Diesel Particulate Filter). Contrôle intuitif de la régénération du filtre avec différentes fonctions disponibles, manuelles et automatiques.

5.68 m **HAUTEUR BRAS**

2600 kg **CAPACITÉ MAXIMALE**



TRANSMISSION HYDROSTATIQUE

Extrêmement performante, elle permet de toujours trouver, en toutes conditions de travail, le meilleur rapport vitesse/puissance.

Équipée d'un rapport unique, elle peut facilement atteindre 30 km/h en mode progressif, permettant un mouvement d'une **fluidité inégalable** et une **précision millimétrique** dans les petits déplacements.

L'utilisation combinée de l'accélérateur électronique et de la pédale inching assure un **déplacement lent et contrôlé de l'engin**, même avec le bras à pleine vitesse.

SÉCURITÉ TOTALE

Toujours en mesure d'impressionner, grâce à l'équilibre parfait entre la taille et la résistance du bras, avec **2 600 kg** à **5,68 m** de haut.

Réponse incroyable en version benne, sans oscillations, grâce à la position centrale du bras.

LIMITEUR DE MOMENT

Chaque machine Dieci est équipée d'un dispositif de commande qui, en temps réel, analyse les données de stabilité de la machine et, en cas d'atteinte des limites de sécurité préfixées, arrête immédiatement tout mouvement retenu dangereux.

CONFORT ABSOLU

Le confort est la première chose que vous ressentez à bord d'un Mini Agri. L'étude méticuleuse de l'**emplacement des commandes** met la machine dans les conditions d'être **utilisée de façon simple, intuitive et confortable**.

Dans la cabine, tout a été conçu de sorte à faciliter le travail de l'opérateur.

Technologie inégalée avec le nouvel **ordinateur de bord**. L'afficheur visualise clairement et en temps réel toutes les données nécessaires à l'utilisation de l'engin.

Insonorisation, volant réglable en hauteur, vide-poches, stéréo, rideau pare-soleil et siège ergonomique pneumatique permettent de travailler dans des conditions de confort total.

Le **climatiseur semi-automatique** avec 6 ouvertures de ventilation permet une circulation optimale de l'air à l'intérieur de la cabine.

L'essuie-glace nettoie la vitre, même dans la partie supérieure de la cabine. Grille de protection à mailles larges et siège conducteur parmi les plus hauts de la catégorie permettent une visibilité sans égale à **360°**.



HANDLING

TOUT DANS UNE MAIN

Le **nouveau joystick 4 en un**, de série sur tous les modèles, assure le **contrôle total de l'engin**. La commande d'inversion de marche intégrée permet des changements de direction plus rapides.

Le **distributeur flow sharing** compensé permet la simultanéité de tous les mouvements.

Le Joystick avec **capteur homme présent** et le **capteur de présence sur le siège** empêchent toute manœuvre accidentelle.

AGILITÉ

Le système de direction à haut rendement donne une sensation de **conduite légère** : en effet, même dans les conditions de charge maximale, le volant reste toujours très souple.

Maniabilité et compacité sont les principales caractéristiques du Mini Agri.

PÉDALE INCHING

Commande indispensable lorsque la vitesse des déplacements doit être réduite ou arrêtée, et lorsque la **puissance hydraulique maximale** est requise pour l'outillage utilisé.

EASY RIDE

Le travail constant des techniciens Dieci a permis de développer un système sophistiqué de suspension pneumatique monté sur le bras (en option), en permettant une **réduction drastique des oscillations** lors de la conduite sur **terrain accidenté et inégal**.

TECHNOLOGY

SYSTÈME HYDRAULIQUE

Pompe hydraulique haute efficacité de 80 l/min pour une plus grande vitesse dans les manœuvres et la **réduction des temps de travail de 15%**.

VÉRIN DE COMPENSATION BREVETÉ

Installé à l'intérieur du vérin de levage, le système exclusif Dieci breveté **équilibre en continu la poussée sur le bras**, ce qui augmente sa durée de vie.

TABLIER ISO 2441 0

Disponible en option, il permet l'**attelage complètement interchangeable de tous les outils** utilisés normalement pour les Skid Loaders.

QUICK DEP

Le système de dépressurisation des prises hydrauliques facilite l'**accrochage/raccordement des outils sans aucun effort**.



DSCS

Cabine **homologuée ROPS-FOPS** avec nacelle de sécurité. Portière **innovante DSCS** en matériau composite à très haute efficacité thermo-acoustique pour un meilleur confort.

ROBUSTESSE CHÂSSIS

Le châssis compact caractérise incontestablement le Mini Agri : l'exécution de toutes les soudures avec des robots automatisés confère une **rigidité et une sécurité totales**, même dans les conditions d'effort extrême.

QUICK DEP

DSCS

VÉRIN DE COMPENSATION

DIECI SERVICE

Dieci Service est notre service d'assistance à l'échelle mondiale à travers un **réseau ramifié de concessionnaires** et d'ateliers agréés.

Nos clients sont directement assistés par des techniciens spécialement formés à l'entretien et à la maintenance de leurs engins, et chaque demande d'intervention est rapidement prise en charge : grâce aux magasins automatisés, Dieci Service peut assurer, en l'espace de quelques heures, la réalisation d'interventions et la fourniture de pièces de rechange dans le monde entier.

Visitez le site www.dieci.com pour découvrir le concessionnaire le plus proche de chez vous.

400 **REVENDEURS**

70 **PAYS**

3 **FILIALES**



CARACTÉRISTIQUES TECHNIQUES

PERFORMANCES

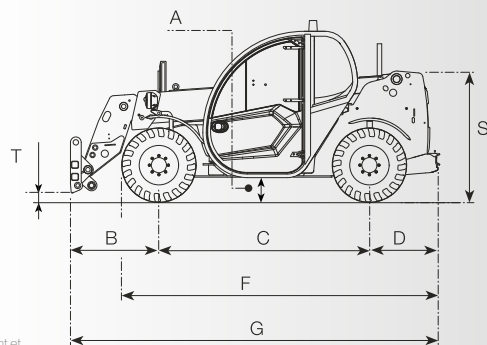
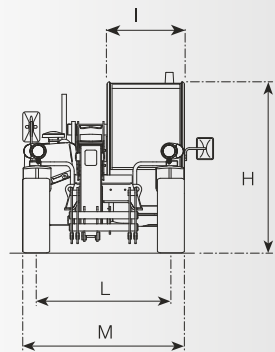
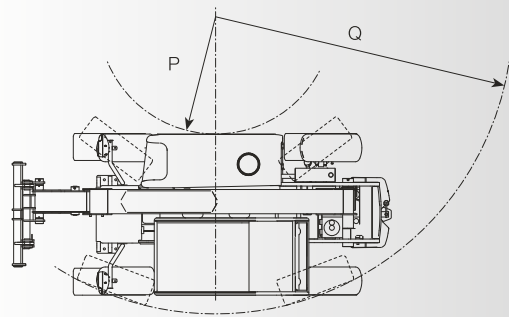
Modèle machine	MINI AGRI 26.6
Capacité maximale	2600 kg (5732 lb)
Hauteur maxi de levage	5,68 m (18,6 ft)
Force d'arrachement	7600 daN (17085 lbf)
Force de traction	4400 daN (9892 lbf)
Pente maximum surmontable	40%
Poids à vide	5000 kg (11023 lb)
Vitesse maximale (pour roues au diamètre maxi autorisé)	30 km/h (18,6 mph)

MOTEUR

Modèle machine	MINI AGRI 26.6
Marque	Kubota
Puissance nominale	55 kW (74 HP)
@tr/min	2600 rpm
Cylindrée	3331 cm ³ (203 in ³)
Normes anti-pollution	Stage V/Tier 4f
Traitement gaz d'échappement	Catalyseur + Filtre à particules (DOC+DPF)
Aspiration	Turbo-compresseur

TRANSMISSION

Modèle machine	MINI AGRI 26.6
Type de transmission	Hydrostatique mono-vitesse avec pompe à débit variable
Moteur hydraulique	Hydrostatique à variation automatique continue
Inversion	Électro-hydraulique
Inching	À pédale hydraulique pour déplacement contrôlé



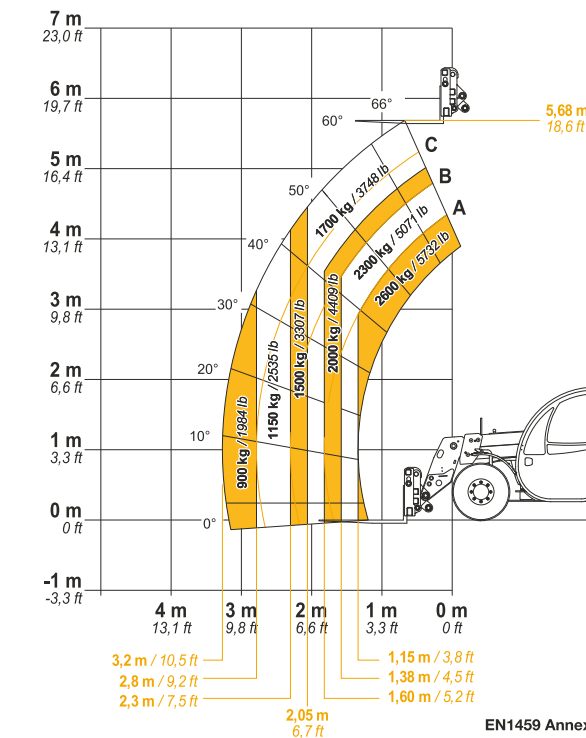
INSTALLATION HYDRAULIQUE

Modèle machine	MINI AGRI 26.6
Type de pompe hydraulique	Pompe à engrenages pour direction assistée et mouvements
Débit pompe hydraulique	80 L/min (21,1 gal/min)
Pression maxi de service	23,0 MPa (3336 psi)
Commande distributeur	Joystick 4en1 proportionnel

DIMENSIONS

Modèle machine	MINI AGRI 26.6
A	270 mm (10,6 in)
B	985 mm (38,8 in)
C	2350 mm (92,5 in)
D	765 mm (30,1 in)
F	3535 mm (139,2 in)
G	4125 mm (162,4 in)
H	1950 mm (76,8 in)
I	1850 mm (72,8 in)
L	1500 mm (59,1 in)
M	1850 mm (72,8 in)
P	1460 mm (57,5 in)
Q	3555 mm (140 in)
S	1433 mm (56,4 in)
T	200 mm (7,9 in)

MAX
2600 kg / 5732 lb



EN1459 Annex-B

26.6

DIECI : LA FORCE DÉCUPlée !

L'EXPÉRIENCE POUR L'INNOVATION

Nous concevons et construisons des engins depuis 1962, et aujourd'hui nous sommes reconnus comme l'un des majeurs acteurs mondiaux du marché.

Orgueilleusement italienne, avec un quartier général qui occupe une surface de plus de 135.000 mètres carrés et emploie environ 400 personnes, grâce à 3 filiales européennes en Allemagne, Angleterre, France et un réseau global de plus de 400 concessionnaires, Dieci est présente dans plus de 70 pays.

La recherche et le développement de technologies innovantes, la formation et le service clientèle ont toujours été au premier rang de nos priorités stratégiques. Le résultat de cet engagement constant se traduit concrètement par une offre comprenant pas moins de 159 modèles en production, entre engins BTP, agricoles, industriels et spéciaux.

Ces 2 dernières années, nous avons renouvelé 80 % de notre gamme produits pour offrir à notre clientèle des solutions toujours plus à l'avant-garde, performantes, fiables et sûres.

Nous avons fortement renouvelé le confort et le design pour **revaloriser ce qui représente pour nous l'élément principal : l'homme.**

1962 **FONDATION**

135.000 **m²**

400 **EMPLOYÉS**

159 **MODÈLES**

19 **FAMILLES**

MINI AGRI

26.6

DIECI

www.dieci.com

