

GIANT G2200 HD

La mini chargeuse G2200 HD est une chargeuse articulée compacte et polyvalente qui peut être utilisée pour toutes sortes d'activités. HD est l'abréviation de Heavy Duty, ce qui signifie que la GIANT a une force de traction supérieure à celle de la G2200. Les 4 roues motrices hydrostatiques avec direction automobile et les essieux de 6 tonnes fournissent une traction de 14 300 N dans la version HD. En outre, la machine est équipée d'un moteur fiable de 26 chevaux, de type Stage V, de Kubota

Version standard

- Système d'attelage porte-outil rapide standard GIANT
- Fonction hydraulique double effet sur le bras de levage (mécanique)
- Position flottante sur le(s) vérin(s) de levage
- Toit de sécurité ROPS / FOPS avec portes de sécurité à gauche et à droite
- Freinage hydraulique sur les 4 roues
- Siège de luxe avec ceinture de sécurité, accoudoir et dossier élargi
- Coupe circuit
- Chape d'attelage arrière
- Phare de travail (halogène) à l'avant, sur le bras de levage
- Filtre cyclonique
- Refroidisseur d'huile

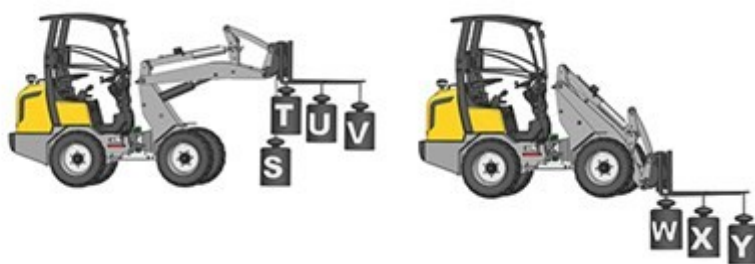
Moteur	Kubota D1105 (3 Cylindres), Stage V
Puissance	26 cv / 19 kW
Carburant	Diesel
Poids de service ¹	2100 kg
Force de levage	1650 kg
Charge de basculement ²	2170 kg
Hauteur de levage ²	2825 mm
Longueur sans godet	2975 mm
Largeur sur pneus standard	1080 mm
Transmission	Transmission hydrostatique à 4 roues avec commande automobile par essieux de 6 tonnes (HD) avec force de traction de 14 300 N
Différentiel	Essieux à glissement limité
Hydraulique de propulsion	84 ltr/min (350 bar)
Hydraulique de travail	42 ltr/min (170 bar)
Vitesse de déplacement	0-10 km/h 0-20 km/h
Frein à main	Frein à tambour

¹ Mesuré avec version standard et godet de terrassement

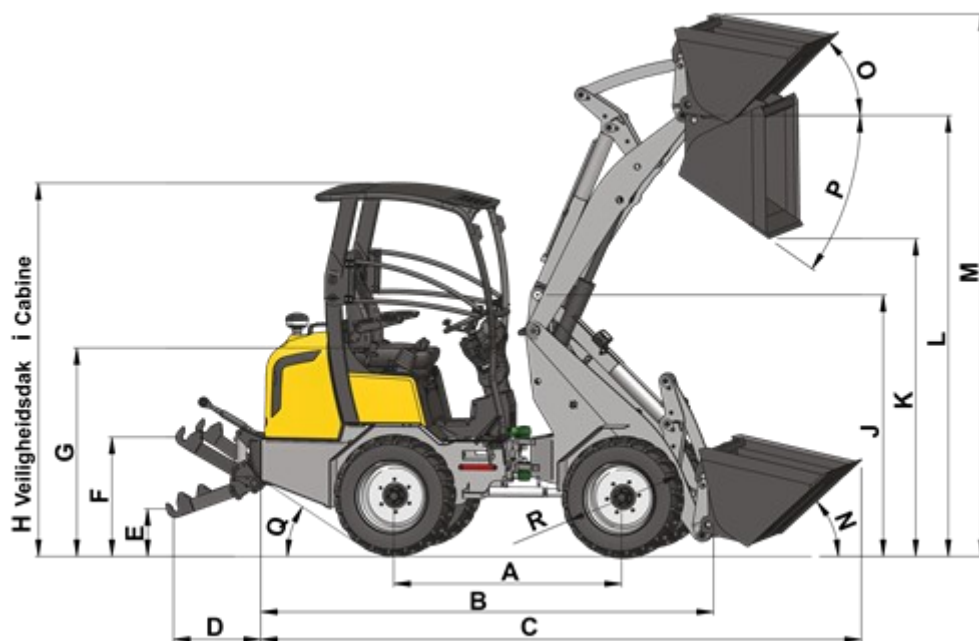
² Mesuré avec le point d'articulation en position droite sur des pneus standard

Charges de basculement

S	1450 kg
T	1250 kg
U	950 kg
V	745 kg
W	2000 kg
X	1270 kg
Y	1000 kg



Dimensions



A	1515 mm
B	2975 mm
C	3690 mm
D	622 mm
E	134 mm
F	797 mm
G	1256 mm
H	2300 mm
I	2284 mm
J	1480 mm
K	1988 mm
L	2825 mm
M	3392 mm
N	43°
O	53°
P	47°
Q	29°
R	∅760 mm
1A	2599 mm
1B	2292 mm
1C	1179 mm
1D	1040 mm

Dimensions mesurée sur pneus standard