

GIANT G2300 HD

Version standard

- Toit de sécurité ROPS / FOPS avec portes de sécurité à gauche et à droite
- Mechanisch geveerde stoel, incl. veiligheidsgordel en armleuningen
- Fonction hydraulique double effet sur le bras de levage (mécanique)
- Position flottante sur le(s) vérin(s) de levage
- Hydraulische beremming op 4 wielen
- Phare de travail (halogène) à l'avant, sur le bras de levage
- Coupe circuit
- Chape d'attelage arrière
- Filtre cyclonique
- Refroidisseur d'huile

Moteur	Kubota D1105 (4 Cylindres), Stage V
Puissance	26 cv / 19 kW
Carburant	Diesel
Poids de service ¹	2300 kg
Force de levage	1650 kg
Charge de basculement ²	2555 kg
Hauteur de levage ²	2825 mm
Longueur sans godet	3065 mm
Largeur sur pneus standard	1080 mm
Transmission	Transmission hydrostatique à 4 roues avec commande automobile par essieux de 8 tonnes (HD) avec force de traction de 23 000 N
Différentiel	Essieux à glissement limité
Hydraulique de propulsion	65 ltr/min (350 bar)
Hydraulique de travail	40 ltr/min (170 bar)
Vitesse de déplacement	0-10 km/h 0-20 km/h

¹ Mesuré avec version standard et godet de terrassement

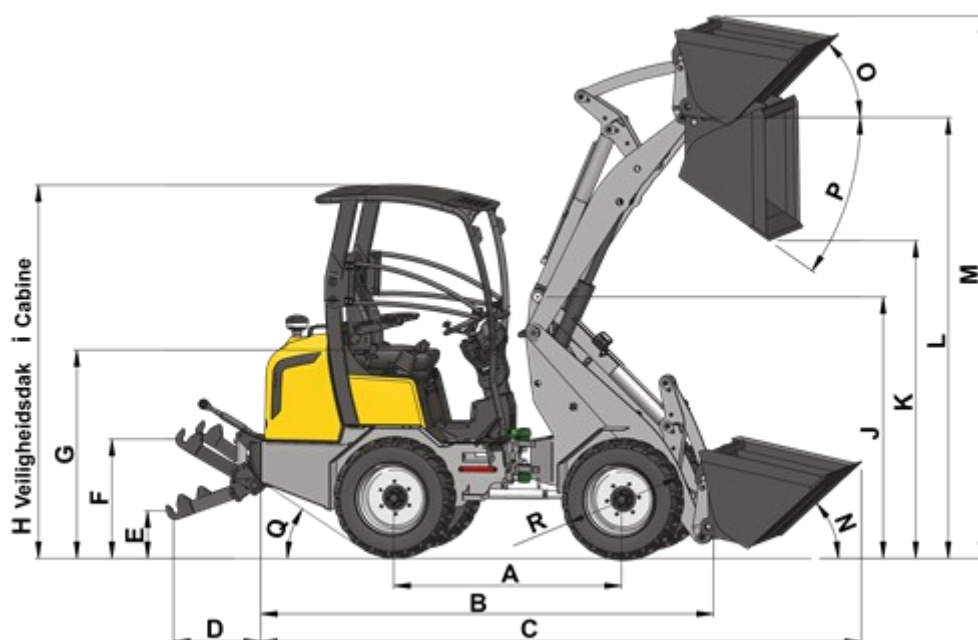
² Mesuré avec le point d'articulation en position droite sur des pneus standard

Charges de basculement

S	1.595 kg
T	1.375 kg
U	1.045 kg
V	820 kg
W	2.200 kg
X	1.395 kg
Y	1.100 kg



Dimensions



A	1515 mm
B	3065 mm
C	3690 mm
D	622 mm
E	134 mm
F	797 mm
G	1256 mm
H	2300 mm
I	2284 mm
J	1480 mm
K	1988 mm
L	2825 mm
M	3392 mm
N	43°
O	53°
P	47°
Q	29°
R	ø760 mm
1A	2599 mm
1B	2292 mm
1C	1179 mm
1D	1080 mm

Dimensions mesurée sur pneus standard