



VERHOEVEN

A L'AISE
SUR
TOUS LES
TERRAINS



10091 KG

TB295W

TAKEUCHI

MODÈLE

MOTEUR

- Moteur diesel 4 cylindres Deutz de 115 CV.
- Économie de carburant : mode économie de carburant standard avec décél. auto.

CANOPY ET COMMANDE

- Grande cabine isolée avec climatisation.
- Siège confortable avec amortisseur et dossier haut.
- Joysticks ergonomiques à commande proportionnelle.
- L'affichage multifonction très lisible comprend également une radio avec AUX/MP3.
- Caméra de recul intégrée dans l'écran/affichage.
- Pare-brise sur vérins pneumatiques, rabattable et verrouillable, doté d'un lave-glace et d'un essuie-glace.
- Fenêtre de toit avec pare-soleil coulissant.
- Équipé d'un régulateur de vitesse.

SYSTÈME HYDRAULIQUE

- Fonction de démolition et de tri pour pincer et pivoter.
- Fonction marteau-piqueur standard.
- Fonction de changement rapide hydraulique indépendante.
- Système hydraulique à détection de charge.
- Équipé d'un accumulateur.
- Pompe variable.
- Retour sans pression.
- Équipé d'huile longue durée.

BRAS ET FLÈCHE

- Équipé d'une flèche en trois parties réglable (Two Piece boom) : cela augmente la portée d'excavation maximale.
- Chevilles et boîtiers de gros diamètre et large surface d'appui.

STRUCTURE INFÉRIEURE

- Équipé de roues jumelées.
- Stabilisation de l'essieu via la pédale de frein.
- L'essieu d'entraînement est installé haut sous la structure inférieure ce qui libère un grand espace au sol.
- Grand empattement pour une meilleure stabilité durant la conduite.

SÉCURITÉ

- Cabine ROPS/TOPS.
- Bouchon de réservoir protégé.
- Système de signal de sécurité (sonore et visuel) en cas de chute de la pression de l'huile moteur ou d'une température trop élevée du moteur.

- Protection contre la rupture de flexible sur les vérins du bras, de réglage et de levage, avec signal réglable du dernier moment.
- Gyrophare avec support de rangement dans le compartiment moteur.
- Équipé d'un système antivol.
- La machine est dotée d'une certification de sécurité.

ENTRETIEN

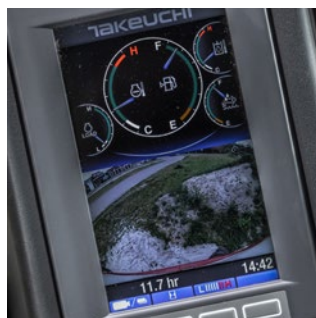
- Tous les points de service sont facilement accessibles.
- Équipé d'une pompe à carburant à réduction automatique.
- Boîte à outils fournie entre les essieux.

OPTIONS SUPPLÉMENTAIRES - SPÉCIFIQUES AU CLIENT

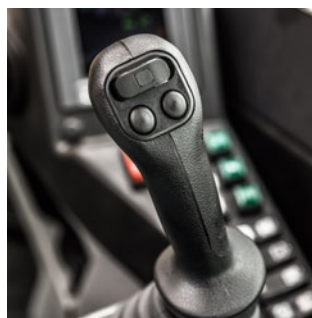
Verhoeven se tient à votre disposition pour concevoir l'application de votre machine. Les possibilités de construction que nous proposons sont infinies. Exemple : installation d'un système de surpression ou finition aux couleurs de l'entreprise. Pour plus d'informations, contactez un de nos représentants.



Two Piece Boom



Caméra de recul



Commande intuitive



Accessibilité facile pour l'entretien

CARACTÉRISTIQUES TECHNIQUES

Poids		
Poids de la machine	10091	kg

Moteur		
Marque	Deutz	
Modèle	Deutz TCD3.6 L4	
Nombre de cylindres	4	
Puissance	115 - 85	CV - kW
Couple maximal	460 - 1 600	Nm - tr/min
Cylindrée du moteur	3621	cc
Capacité eau de refroidissement	27	L
Huile moteur	10	L
Capacité du réservoir de carburant	162	L
Système électrique (tension - capacité)	24 - 90	V - Ah

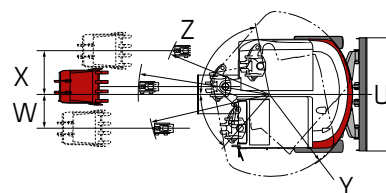
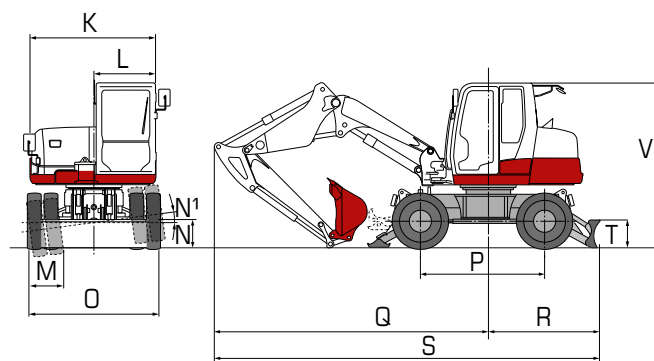
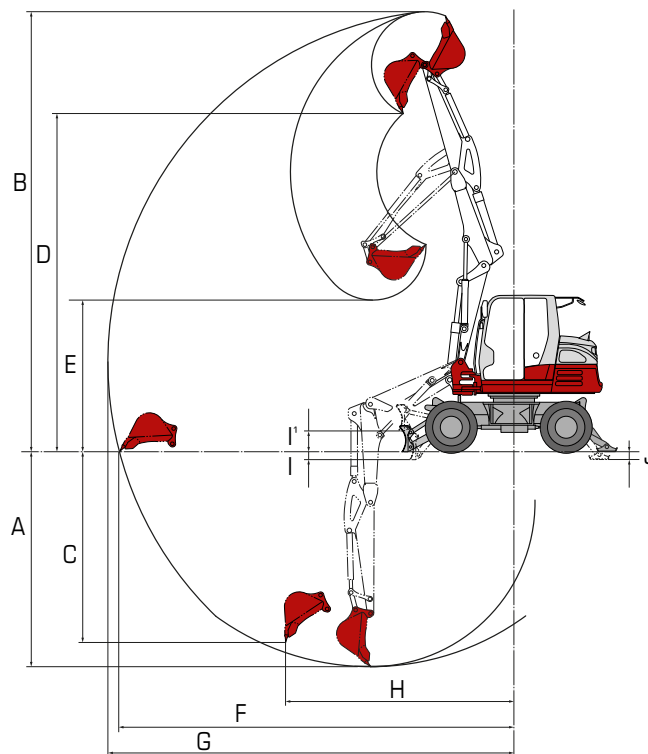
Performances		
Vitesse de conduite rampe basse	5,3	km/h
Vitesse de conduite rampe haute	15,4	km/h
Vitesse de conduite basse	10,3	km/h
Vitesse de conduite haute	29,7	km/h
Nombre de révolutions de la structure supérieure	10,1	par min
Angle d'inclinaison maximal	35	degrés
Puissance de démolition maximale du godet standard	58,9	kN
Puissance de pénétration maximale du bras	39,7	kN

Système hydraulique		
P1 Débit d'huile maximal - pression max.	176 - 27,5 (pompe variable)	L/min - Mpa
P2 Débit d'huile maximal - pression max.	15,4 - 3,5 (pompe à engrenages)	L/min - Mpa
P3 Débit d'huile maximal - pression max.	59,6 - 24,0 (pompe à engrenages)	L/min - Mpa
P4 Débit d'huile maximal - pression max.	40,3 - 20,0 (pompe à engrenages)	L/min - Mpa
P5 Débit d'huile maximal - pression max.	35,6 - 14,0 (pompe à engrenages)	L/min - Mpa
P6 Débit d'huile maximal - pression max.	156 - 38,0 (pompe HST)	L/min - Mpa
Port de service 1	120 - 20,6	L/min - Mpa
Port de service 2	55 - 20,6	L/min - Mpa
Port de service 3	ga. 15,4 - 3,5 / dr. 59,6 - 20,6	L/min - Mpa

Sécurité		
Cabine	ROPS / FOPS	

CARACTÉRISTIQUES TECHNIQUES

DIMENSIONS			
A	Profondeur max. d'excavation	4115	mm
B	Hauteur max. d'excavation	8430	mm
C	Profondeur max. d'excavation verticale	3645	mm
D	Hauteur max. de déchargement	6480	mm
E	Hauteur min. de déchargement	2905	mm
F	Rayon max. d'excavation du sol	7555	mm
G	Rayon max. d'excavation	7775	mm
H	Rayon max. d'excavation verticale	4390	mm
I	Profondeur d'abaissement max. de la lame de nivellement	400	mm
I1	Profondeur d'abaissement max. des stabilisateurs	150	mm
J	Hauteur de levage max. de la lame de nivellement	150	mm
K	Largeur de la structure supérieure	2270	mm
L	Largeur de la cabine	1050	mm
M	Largeur des pneus	525	mm
N	Espace libre de la structure inférieure	320	mm
N1	Angle d'inclinaison de l'essieu avant	7,5	mm
O	Empattement	2200	mm
P	Distance flèche - axe tourelle	4835	mm
Q	Distance lame de nivellement - axe tourelle	1930	mm
R	Longueur de transport, lame de nivellement à l'arrière	6565	mm
S	Hauteur de la lame de nivellement	1140	mm
T	Largeur de la lame de nivellement	2300	mm
U	Breedte schuifblad	2300	mm
V	Hauteur de transport	3010	mm
W	Réglage flèche rotative gauche	705	mm
X	Réglage flèche rotative droite	875	mm
Y	Rayon de rotation arrière	1690	mm
Z	Rayon de rotation à droite	2240	mm





Machines

Takeuchi | Schäffer (NL)



Équipements

Vematec | Esco | Auger Torque | VTN (NL)



Trains de chenilles

Berco | Vematrack

Votre vendeur Takeuchi :



Vous souhaitez plus d'informations sur cette machine ou d'autres produits et services de la gamme Verhoeven? Par exemple concernant les accessoires, les entraînements et les entretiens? Rendez-vous sur notre site ou contactez l'une des filiales suivantes :

Siège Ninove

Nederwijk Oost 278
9400 Ninove (BE)
Tel.: +32 54 33 81 11

Siège Maarheeze

Den Engelsman 2
6026 RB Maarheeze (NL)
Tel.: +31 495 59 66 66

Siège Zeewolde

Oogstweg 15
3899 BJ Zeewolde (NL)
Tel.: +31 36 522 99 55

info@verhoevenbv.com
www.verhoevenbv.com