

SÉRIE 5D KEYLINE.



5080D Keyline – 5090D Keyline – 5100D Keyline





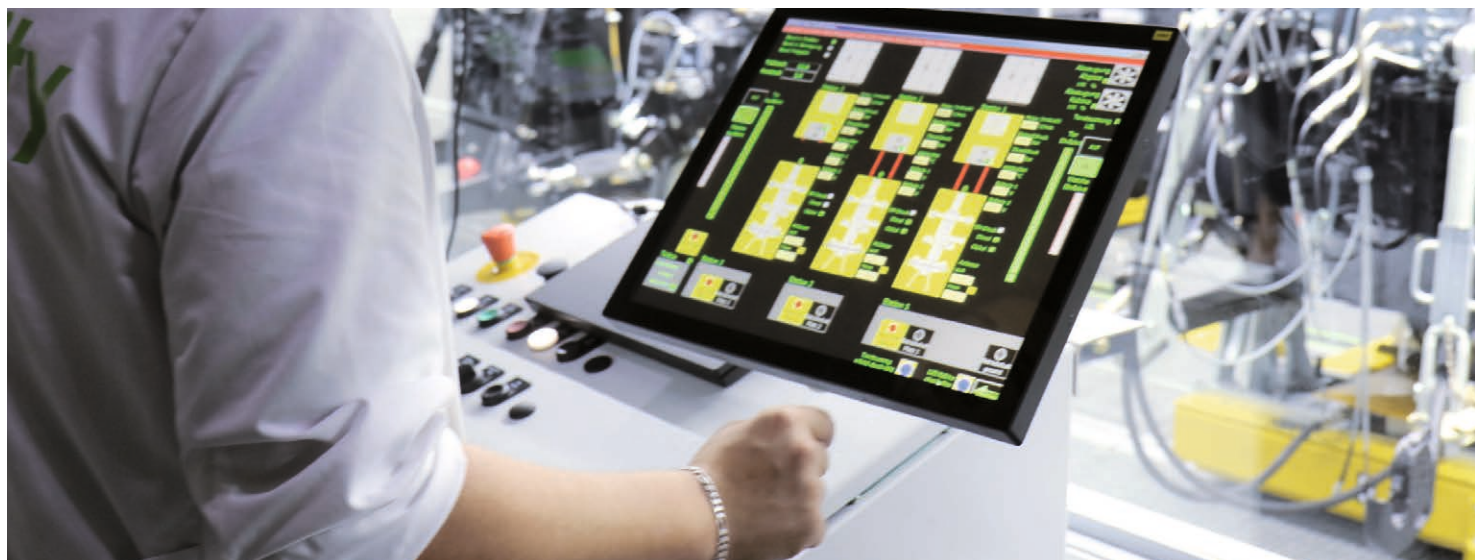
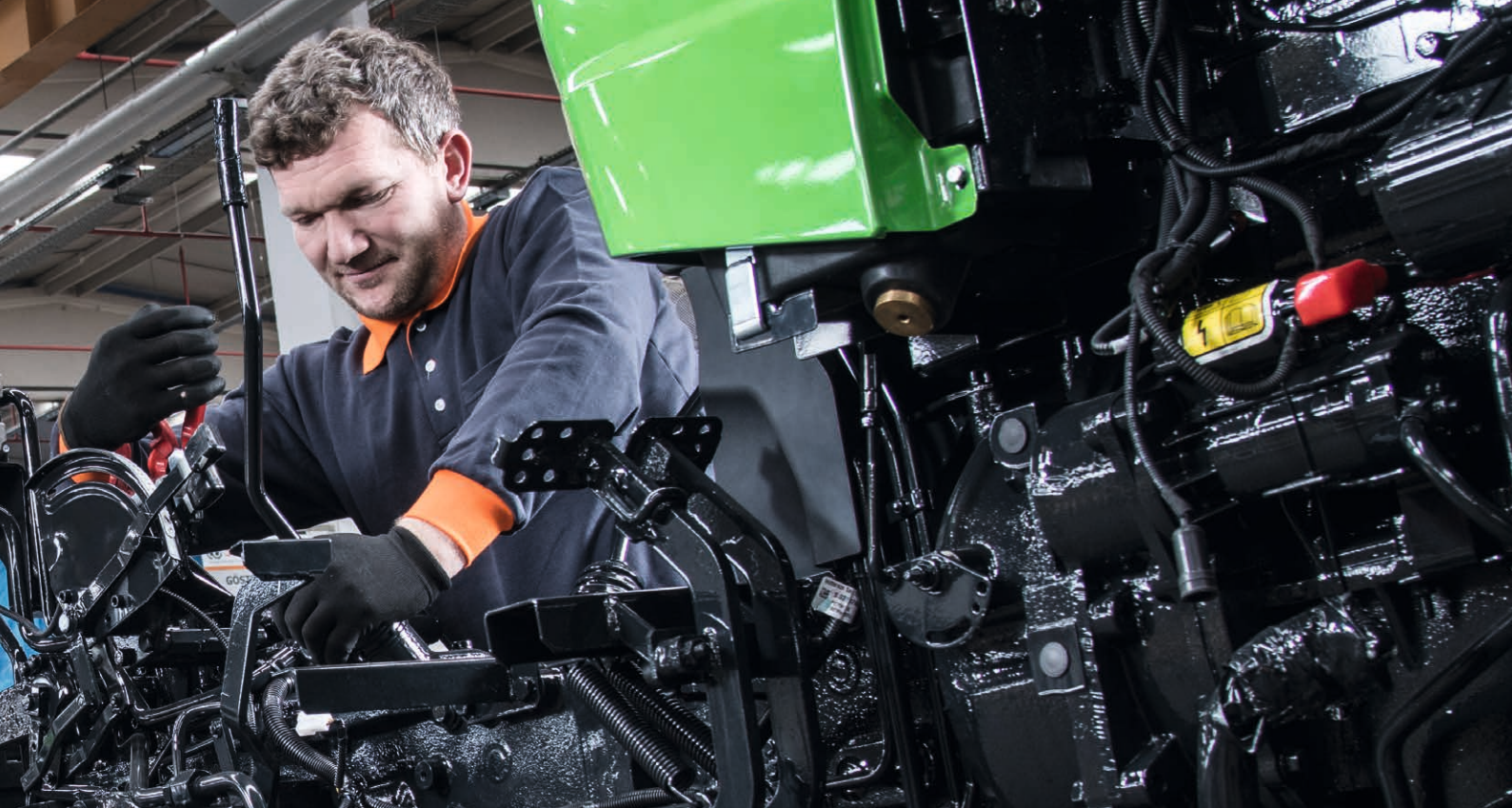
LES TRACTEURS DE DEMAIN NE PEUVENT ÊTRE CONSTRUITS AVEC LA TECHNOLOGIE D'HIER.

Les tracteurs destinés au marché mondial sont fabriqués dans l'usine modernisée de Bandirma.

Les agriculteurs et les entrepreneurs d'aujourd'hui misent sur une technologie innovatrice, des normes de qualité élevées, une facilité d'utilisation et une productivité maximale. La gamme de tracteurs DEUTZ-FAHR, d'une puissance de 39 à 340 ch, offre le tracteur idéal pour toute application et toute entreprise : Des configurations éprouvées pour les défis quotidiens font des tracteurs DEUTZ-FAHR des engins de travail uniques.

DEUTZ-FAHR propose des solutions technologiques sur mesure pour une efficacité maximale dans les champs et sur route. Vous êtes

ainsi assuré que DEUTZ-FAHR est le partenaire idéal lorsqu'il s'agit d'optimiser la rentabilité de votre entreprise. DEUTZ-FAHR LAND, le site de production de tracteurs le plus moderne en Europe, a été ouvert en 2017. C'est là que sont construits les tracteurs hautes performances de 140 à 350 chevaux pour répondre aux besoins des agriculteurs du monde entier. Le siège de l'entreprise est situé à Treviglio (dans le Nord de l'Italie) où sont produites toutes les séries jusqu'à 140 ch. Les tracteurs de la série 5D Keyline sont fabriqués dans l'usine de Bandirma (Turquie).



↑ Nous établissons de nouvelles normes en matière d'efficacité et de qualité de la production.

LE SERVICE DEUTZ-FAHR.

Non seulement proche,
mais rapidement là.

- Normes de haute qualité
- Pièces de rechange d'origine
- Service de pièces de rechange rapide et efficace
- Livraisons ponctuelles - dans le monde entier
- Gamme de produits variée
- Excellent rapport qualité-prix



LA SÉRIE 5D KEYLINE.

Systeme de freinage

Le système de freinage garantit sécurité maximale et parfaite tenue de route en toutes conditions. Chaque modèle est doté de série de freins sur les quatre roues (disque à bain d'huile).

Moteur.

Les modèles 5D Keyline sont équipés des moteurs FARMotion 3 cylindres de 79 à 97 chevaux, spécialement conçus pour l'agriculture. Ils sont conformes à la norme stage IIIB. Le post-traitement est effectué exclusivement via système de recirculation à refroidissement extérieur des gaz d'échappement et d'un catalyseur d'oxydation diesel sans entretien. > PAGE 08

4 roues motrices

Le 5D Keyline est équipé de 4 roues motrices, et du blocage intégral du différentiel à commande électrohydraulique. Il s'agit de la meilleure manière de convertir la puissance en traction. > PAGE 14



Travail à l'enseigne de l'économie.

Pour tous les types de travaux à la ferme, d'applications de transport léger et de travaux dans les champs - les nouveaux modèles de la série 5D Keyline sont tout simplement l'instrument idéal pour les plus petites exploitations. Ce tracteur agile et compact se caractérise par sa conception optimisée et sa faible consommation de carburant. Pour un travail économique et rentable. Le moteur FARMotion a été spécialement développé pour l'agriculture et ainsi conçu dans un souci de haute performances, fiabilité et entretien minimum. La 5D Keyline se démarque par la qualité, l'agilité et la fiabilité. La ca-

bine offre une excellente visibilité à 360° et est extrêmement facile d'accès grâce à ses larges portes. Les relevages arrière DEUTZ-FAHR ont également toujours été appréciés pour leur capacité à fournir la meilleure précision, le meilleur contrôle et la meilleure efficacité dans les champs. Grâce aux régimes disponibles de la PDF en différentes configurations, la nouvelle série 5D Keyline est polyvalente et convient à une large gamme d'applications. Les nouveaux modèles de la série 5D Keyline sont le juste choix pour tous ceux qui veulent simplement travailler à l'enseigne de l'économie.



Cabine.

La cabine spacieuse offre une excellente visibilité à 360° et est extrêmement facile d'accès grâce à ses larges portes. Le toit haute visibilité de la cabine, disponible en option, offre davantage de lumière et une excellente visibilité vers le haut lors de l'utilisation du chargeur frontal. Tous les éléments de commande sont disposés de manière ergonomique et peuvent être utilisés de manière intuitive. > PAGE 04

Attelages.

L'hydraulique de travail est alimentée à un débit de 50 l/min par une puissante pompe à centre ouvert. Cela permet au relevage arrière à commande mécanique de lever facilement des outils jusqu'à 3 500 kg. Pour la commande de fonctions supplémentaires, le 5D Keyline offre jusqu'à 3 distributeurs à double effet. La direction est alimentée par une pompe séparée, comme c'est habituellement le cas pour Deutz-Fahr. > PAGE 12

Transmission.

Deux transmissions mécaniques à 5 rapports sont disponibles : 15+15 ou 30+15 rapports (avec réduction). Les deux boîtes de vitesses sont conçues pour une vitesse maximale de 40 km/h et l'atteignent dès 1 870 tr/min. Cela permet de réduire considérablement le bruit et la consommation de carburant. > PAGE 10

Série 5D Keyline	5080	5090	5100
Émissions		III B	
Moteur		Farmotion	
Cylindres / Cylindrée		3 / 2,887	
Puissance maxi (CV/kw)	58 / 79	65 / 88	71 / 97

Caractéristiques techniques supplémentaires disponibles aux PAGES 18/19.



TOUT SIMPLEMENT CONFORTABLE.

Tout équipée.



Volant télescopique réglable avec affichage numérique intégré.



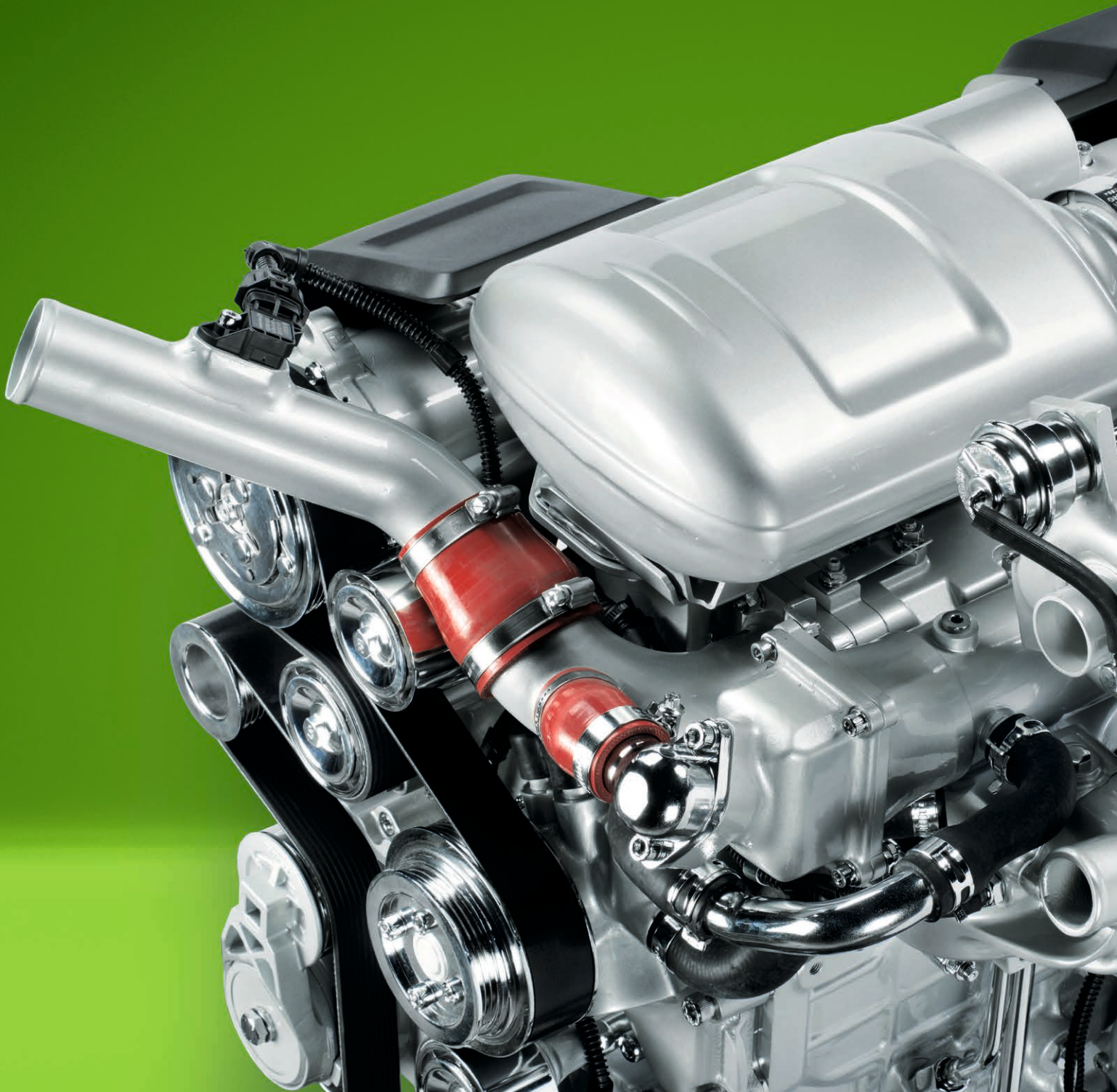
Climatisation à commande manuelle.



La cabine offre une excellente vue panoramique à 360° et les larges portes rendent l'accès particulièrement confortable.

Quiconque entre dans la série 5D Keyline le sent immédiatement - c'est le lieu idéal pour travailler. Les larges portes, l'atmosphère lumineuse et conviviale et la visibilité à 360 degrés contribuent à l'efficacité du travail. Comme d'habitude avec DEUTZ-FAHR, toutes les commandes sont dotées de code couleur et disposées de manière logique en fonction de la fréquence d'utilisation. Le tableau de bord sur la colonne de direction réglable informe en permanence le conducteur

de toutes conditions de fonctionnement. Analogique et numérique. Trois versions de toit sont disponibles. Un toit standard aux caractéristiques de sécurité FOPS, un toit en verre haute visibilité et un toit en polycarbonate FOPS pour une visibilité optimale vers le haut lors des opérations au chargeur frontal. Quel que soit le travail, la cabine confortable de la nouvelle série 5D Keyline motive tout conducteur à donner le meilleur de lui-même.



TOUT SIMPLEMENT EFFICACE.

Les puissants moteurs FARMotion.



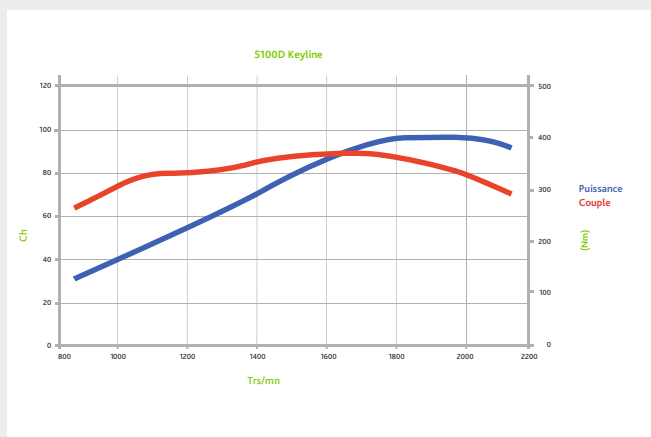
Points forts

- Injection électronique de carburant à rampe commune haute pression
- EGR - recirculation à refroidissement extérieur des gaz d'échappement
- Catalyseur d'oxydation diesel (DOC)
- Maintenance aisée

Sous le capot compact de la nouvelle série 5D Keyline opèrent des moteurs FARMotion 3 cylindres ultra-modernes à cylindrée optimisée, de 79 ch/58 kW à 97 ch/71 kW (Stage IIIB). Ils ont été spécialement développés pour l'agriculture. L'injection électronique à rampe commune de 2 000 bar, le turbocompresseur et le traitement des gaz d'échappement DOC garantissent des performances et un couple élevés pour des valeurs de consommation et d'émission minimales. Le système efficace de post-traitement des gaz d'échappement ne nécessite pas d'AdBlue et est donc extrêmement simple. Le réservoir



Le compartiment moteur est clairement structuré et permet un accès facile pour tous les travaux d'entretien de routine.



Couple maximal même à 1 600 tr/min.



Deux mémoires électroniques de régime moteur - programmation et récupération faciles du régime moteur.

voir de carburant de 90 l fournit suffisamment de carburant pour de longues journées de travail sans avoir à s'arrêter pour faire le plein. Le refroidisseur compact de nouvelle conception doté de ventilateur à viscosoupleur et filtre à air PowerCore contribue à l'efficacité du moteur. Le système de refroidissement est facile d'accès, ce qui simplifie grandement les travaux d'entretien et de nettoyage. Grâce au système de gestion électronique du moteur, le moteur SDF FARMotion impressionne par ses caractéristiques dynamiques - agile, réactif et à couple élevé.

FACILEMENT MANIABLE.

Tracteur compact.

Tous les nouveaux modèles 5D Keyline sont équipés d'une boîte cinq vitesses. Deux versions sont disponibles : une transmission 15+15 avec réducteur pour des vitesses de 287 m/h (à régime nominal) à 40 km/h et une autre de 30+ 15 avec réducteur et réduction ultérieure

pour les vitesses de 237 m/h à 40 km/h. La vitesse de 40 km/h est atteinte en mode ECO à 1 870 tr/min dans les deux variantes. Cela permet d'effectuer toutes les opérations avec précision et efficacité.

Points forts

- Maniabilité maximale
- Engagement électrohydraulique des 4RM et du blocage du différentiel
- Système de freinage sur les 4 roues avec freins à disque à bain d'huile
- 1 870 tr/min seulement à 40 km/h



↑ Activation électrohydraulique du blocage du différentiel et des 4RM.



↑ Pont avant directeur à un angle de braquage jusqu'à 55°.



↑ Inverseur mécanique sur la colonne de direction



↑ Grâce au plancher plat de la cabine, l'accès aux pédales est confortable et ergonomique.



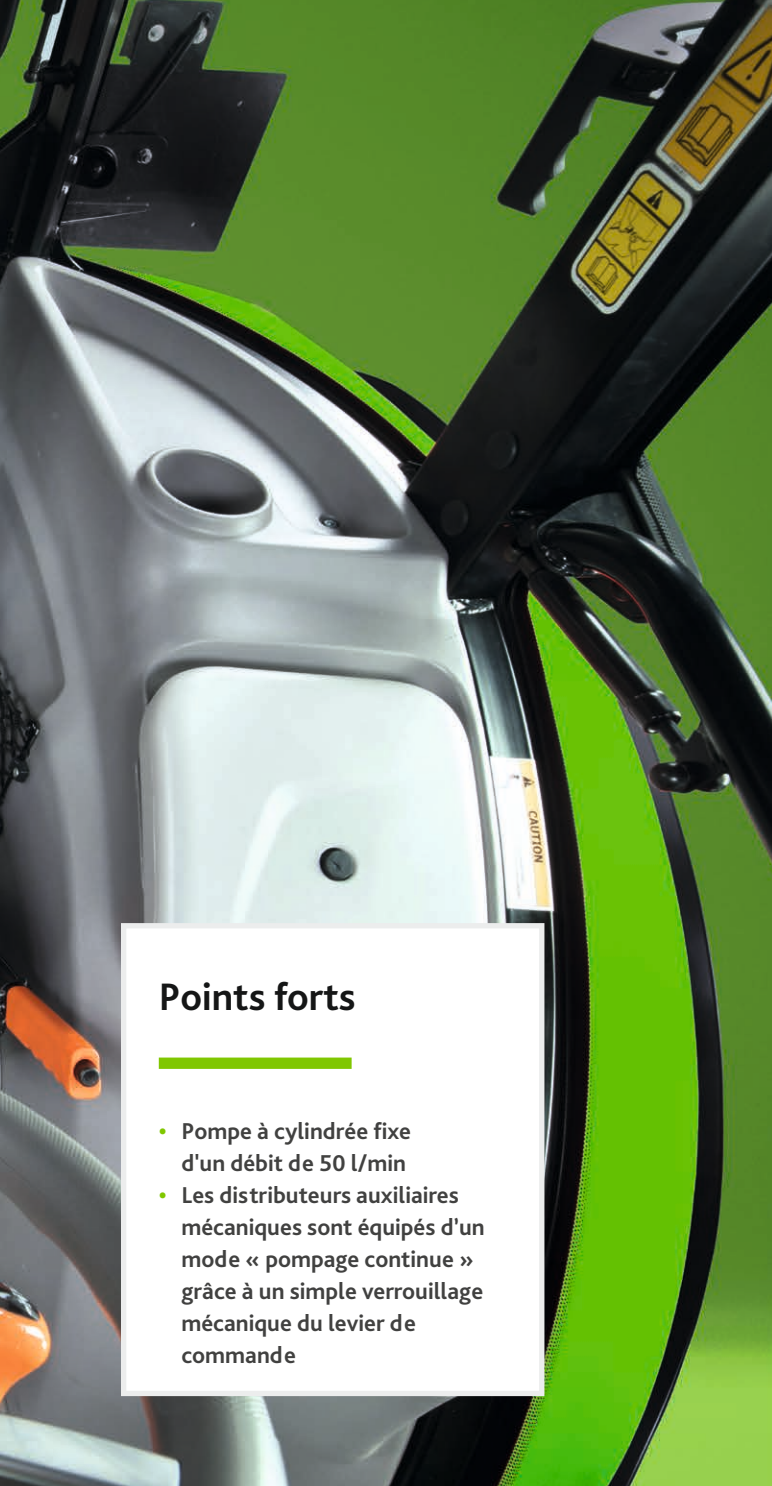
DEUTZ-FAHR

5100



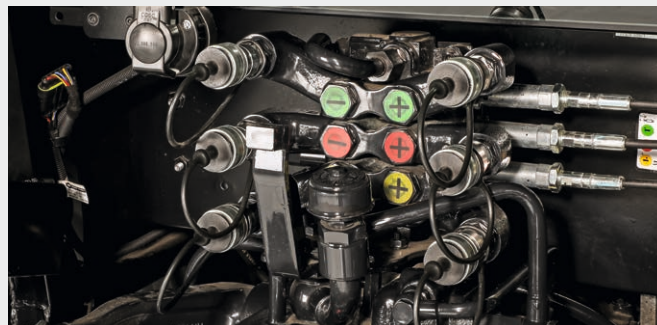
TOUT SIMPLEMENT ROBUSTE.

Précision accrue.

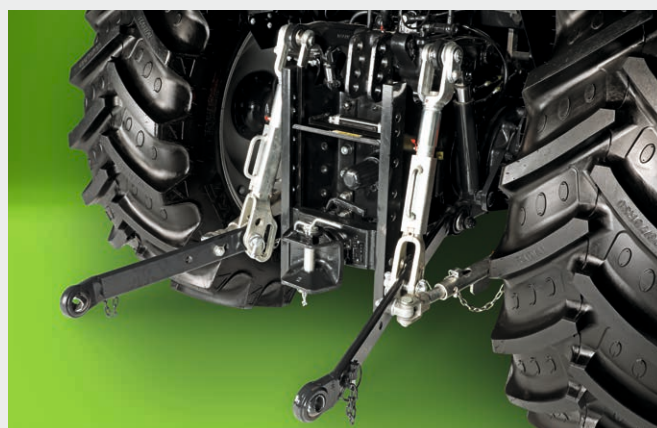


Points forts

- Pompe à cylindrée fixe d'un débit de 50 l/min
- Les distributeurs auxiliaires mécaniques sont équipés d'un mode « pompage continu » grâce à un simple verrouillage mécanique du levier de commande



Le système hydraulique d'un débit de 50 l/min offre 2 distributeurs mécaniques auxiliaires de série et 3 en option à l'arrière.



Relevage arrière à commande mécanique de l'attelage pour un fonctionnement optimal des outils.



Une commande extérieure du relevage arrière est disponible en option.

L'équipement hydraulique, en particulier, témoigne à quel point un tracteur est adapté à votre exploitation. Avec les nouveaux modèles 5D Keyline, vous gardez un contrôle total sur tous les équipements. La pompe à centre ouvert de 50 l/min alimente jusqu'à trois distributeurs auxiliaires mécaniques et le relevage arrière. Le relevage arrière DEUTZ-FAHR à commande mécanique de l'attelage (MHR), réputé pour sa précision et son efficacité, permet de lever 3 500 kg avec un vérin supplémentaire. Commande extérieure à partir du garde-boue arrière également disponible sur demande. La commande extérieure s'avère extrêmement utile et pratique, notamment pour l'attelage

d'outils. Le conducteur peut régler la hauteur appropriée de l'attelage sans monter sur le tracteur. Cela permet de gagner du temps - et vous pouvez vous remettre au travail encore plus rapidement. Les distributeurs mécaniques à double effet sont facile d'accès sur la console droite, juste à côté du siège conducteur. Tous les distributeurs peuvent être actionnés proportionnellement, en mode flottant et verrouillés pour un débit continu. Cela signifie que le système hydraulique du 5D Keyline est équipé pour toutes les machines courantes et peut exploiter toutes les fonctions efficacement.



↑ Commandes mécaniques pour la sélection du régime de PDF et l'engagement de l'embrayage de PDF.



↑ Voyant et écran numérique dédié au régime de la PDF sur le tableau de bord.



↑ Sur demande, jusqu'à disponibles à l'arrière.



TOUT SIMPLEMENT POLYVALENT.

Disponibilité de plusieurs régimes de PDF.

Les nouveaux modèles 5D Keyline sont des touche-à-tout. L'équipement de la PDF est tout autant polyvalent. Trois configurations sont proposées : 540/540 ECO, 540/540 ECO/1000 et 540/540 ECO plus PDF proportionnelle à l'avancement. Tous les outils pertinents peuvent donc être utilisés de manière très économique. Cela permet d'installer des outils à faible absorption de puissance actionnés à bas régime moteur avec la PDF 540 ECO. Il en découle une économie de carburant et un confort de conduite accru, car le bruit et les vibrations sont considérablement réduits. La PDF est engagée mécaniquement à l'aide d'un levier de commande. Un démarrage en douceur et sans à-coups est ainsi assuré. Pour répondre aux exigences internationales en matière de sécurité, l'interrupteur de PDF STAND-STILL est intégré sur tous les modèles 5D Keyline. Si le conducteur quitte le tracteur avec la PDF en service, il doit confirmer la poursuite du fonctionnement de la PDF en appuyant sur un bouton. À défaut, le moteur s'arrête au bout de sept secondes.

Points forts

- PDF à trois régimes (540/540ECO/1 000)
- Travail économique grâce à la PDF 540 ECO
- Indication numérique du régime de l'arbre de PDF



3 régimes de PDF (540/540ECO/1 000)





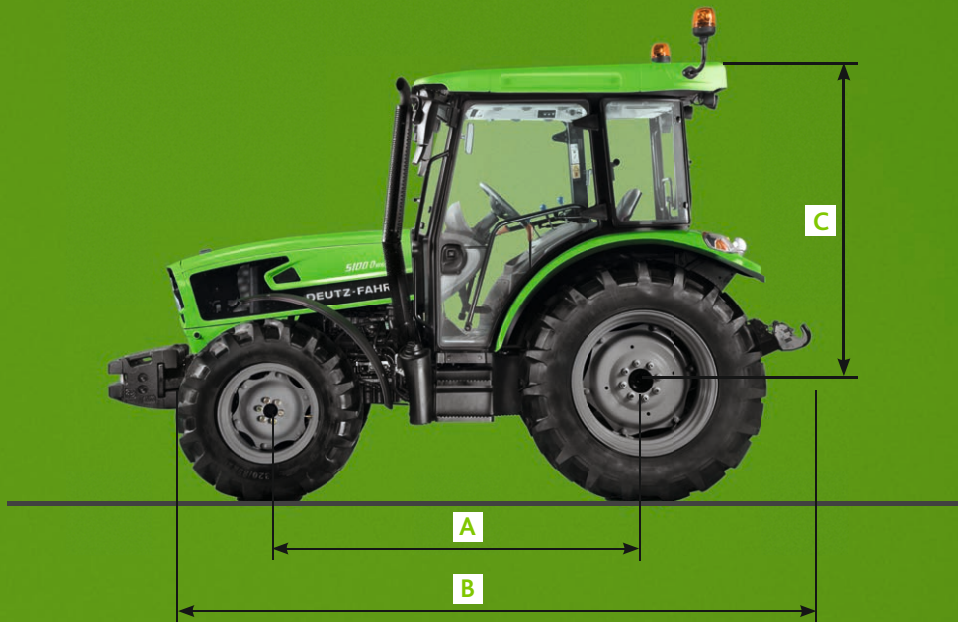
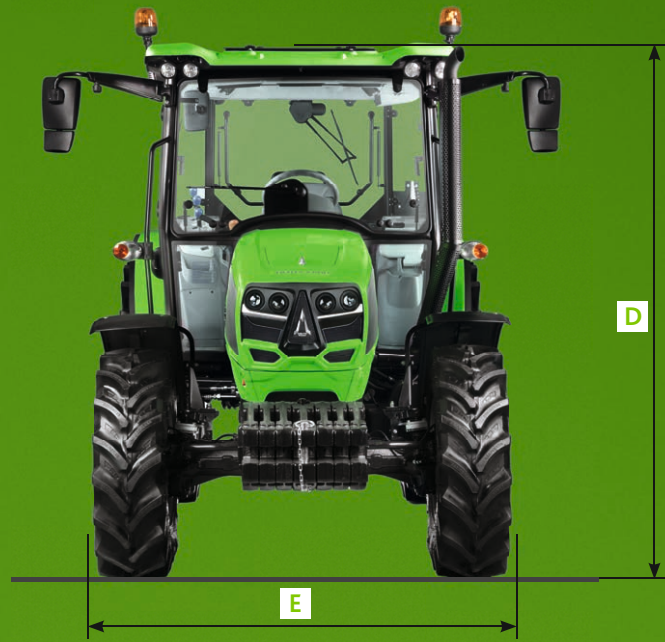
Nous ne pouvons pas faire
votre travail à votre place.
Mais nous veillons à ce que
vous fassiez non seulement
votre travail quotidien avec
succès, mais aussi avec plaisir :
Les tracteurs touche-à-tout
de la série 5D Keyline.

Série 5D Keyline		5080	5090	5100
MOTEUR				
Émissions		III B		
Type		FARMotion		
Cylindres / Cylindrée	n°/cm ³	3/2,887		
Turbocompresseur avec intercooler		●		
Puissance maximale (ECE R120) à 2 000 tr/min	kW/Ch	58/79	65/88	71/97
Puissance à régime nominal (ECE R120) à 2 200 tr/min	kW/Ch	55,4/75	61,6/84	67,3/92
Couple maximum	Nm	342	354	369
Réserve de couple	%	43	32	27
Régulateur moteur électronique		●		
Contenance du réservoir à carburant	litres	90		
TRANSMISSION				
Inverseur mécanique synchronisé		●		
Transmission 15 + 15 avec réducteur (40 km/h ECO)		●		
Transmission 30 + 15 avec rampantes et réducteur (40 km/h ECO)		○		
Commande électrohydr. des 4RM		●		
Freinage hydraulique de remorque M.R		●		
PDF				
Commande mécanique		●		
540/540ECO		●		
540/540ECO/1 000		○		
PDF proportionnelle à la vitesse d'avancement		○		
RELEVAGE				
Commande mécanique		●		
Capacité max. de relevage (STD / OPT)	kg	2,500/3,500		
Pompe hydraulique	l/min	50		
Distributeurs hydr.	nbre	2/3		
CABINE				
Écran numérique sur le tableau de bord		●		
Colonne de direction réglable (hauteur et inclinaison)		●		
Climatisation		○		
Toit haute visibilité		○		
DIMENSIONS ET POIDS				
Empattement (a)	mm	2100		
Longueur (b)	mm	3,860		
Hauteur (C) (centre pont arrière - toit de cabine)	mm	1 820		
Hauteur totale (D)		2 470	2,495	
Largeur (E)	mm	1,756/1,882		
Masse à vide	kg	3 200		
Poids total admissible	kg	5 200		

● = Standard ○ = Option – = non disponible

Les données techniques et les images sont indicatives. Dans le souci d'offrir un produit toujours plus proche de vos exigences, DEUTZ-FAHR se réserve le droit d'effectuer des mises à jour à tout moment et sans aucune obligation de préavis.

* Données pour les pneus standard




Votre partenaire de distribution DEUTZ-FAHR



Marketing-Communication Service – Code 308.8580.2.4-2 – 09/20
© Concept et design – RaapSteinert Kommunikation

Pour toutes informations complémentaires, contactez votre partenaire de distribution DEUTZ-FAHR ou visitez le site deutz-fahr.com.

Deutz-Fahr est une marque de  SDF

