

**Dieci**



**AGRI PIVOT**

**T60 | T70**

**[dieci.com](http://dieci.com)**



## MASSES

Modèle machine	AGRI PIVOT T60	AGRI PIVOT T70
Poids opérationnel avec benne standard et attelage rapide	13492 lb (6120 kg)	16755 lb (7600 kg)

## PERFORMANCES

Modèle machine	AGRI PIVOT T60	AGRI PIVOT T70
Capacité benne standard	0,85 m <sup>3</sup> (30 ft <sup>3</sup> )	1,2 m <sup>3</sup> (42 ft <sup>3</sup> )
Force d'arrachement	4800 daN (10791 lbf)	6000 daN (13489 lbf)
Force de traction	5700 daN (12814 lbf)	6650 daN (14950 lbf)
Pente maximum surmontable	80 %	80 %
Vitesse maximale (pour roues au diamètre maxi autorisé)	40 km/h (24,9 mph)	40 km/h (24,9 mph)
Charge de renversement en ligne, flèche repliée	4050 kg (8929 lb)	4500 kg (9921 lb)
Charge de retournement articulé rentré	3575 kg (7882 lb)	4000 kg (8818 lb)
Charge de retournement en ligne étendu	2350 kg (5181 lb)	2350 kg (5181 lb)
Charge de retournement articulé étendu	2050 kg (4519 lb)	2100 kg (4630 lb)
Charge en service EN474.3 (80%), flèche repliée	2250 kg (4960 lb)	3000 kg (6614 lb)
Charge en service EN474.3 (60%), flèche repliée	1700 kg (3748 lb)	2300 kg (5071 lb)
Charge opérationnelle EN474.3 (80%) étendu	1400 kg (3086 lb)	1650 kg (3638 lb)
Charge opérationnelle EN474.3 (60%) étendu	1050 kg (2315 lb)	1250 kg (2756 lb)

## BRAS

Modèle machine	AGRI PIVOT T60	AGRI PIVOT T70
Levage	5,2 s	5,2 s
Descente	2,8 s	3 s
Sortie	2,4 s	3,1 s
Rentrée	1,3 s	1,8 s
Inclinaison avant	1,8 s	3,2 s
Inclinaison arrière	1,3 s	2 s

## MOTEUR

Modèle machine	AGRI PIVOT T60	AGRI PIVOT T70
Marque	Kubota	Perkins
Puissance nominale	54,6 kW (73 ch)	85,9 kW (115 ch)
@tr/min	2600 tr/min	2200 tr/min
Puissance de crête	-	85,9 kW (115 ch)
@tr/min	-	2200 tr/min
Fonctionnement	4 temps	4 temps
Injection	Électronique, Common Rail	Électronique, Common Rail
Nombre et disposition des cylindres	4, verticaux en ligne	4, verticaux en ligne
Cylindrée	3331 cm <sup>3</sup> (203 in <sup>3</sup> )	3621 cm <sup>3</sup> (221 in <sup>3</sup> )
Aspiration	Turbo-compresseur	Turbo compresseur 16 soupapes avec aftercooler
Système de refroidissement	Liquide	Liquide
Normes anti-pollution	Stage V/Tier 4f	Stage V/Tier 4f

## PONTS DIFFÉRENTIELS

Modèle machine	AGRI PIVOT T60	AGRI PIVOT T70
Type d'essieux	2 rigides, avec 4 réducteurs épicycloïdaux	2 rigides, avec 4 réducteurs épicycloïdaux
Types de braquage	À châssis articulé avec angle total de 80°, à direction assistée (Load Sensing)	À châssis articulé avec angle total de 80°, à direction assistée (Load Sensing)
ESSIEU AVANT	Rigide, autobloquant	Rigide, autobloquant
Essieu AR	Oscillant avec excursion totale 20°	Oscillant avec excursion totale 20°
Freinage de service	À bain d'huile sur essieux AV et AR avec servofrein	À bain d'huile avec servofrein sur essieu AV et AR
Frein de stationnement	À actionnement négatif et commande électrique	À actionnement négatif et commande électrique

## RAVITAILLEMENTS

Modèle machine	AGRI PIVOT T60	AGRI PIVOT T70
Installation hydraulique (total)	80 l (21,13 gal)	160 l (42,27 gal)
RÉSERVOIR GASOIL	100 l (26,42 gal)	145 l (38,30 gal)
Réservoir AdBlue	-	27 l (7,13 gal)

## SYSTÈME HYDRAULIQUE

Modèle machine	AGRI PIVOT T60	AGRI PIVOT T70
Type de pompe hydraulique	Pompe à engrenages pour direction assistée et mouvements	Pompe à engrenages pour direction assistée et mouvements
Débit pompe hydraulique	101 l/min (26,7 gal/min)	117 l/min (30,9 gal/min)
Pression maxi de service	23 MPa (3336 psi)	25 MPa (3626 psi)

## TRANSMISSION

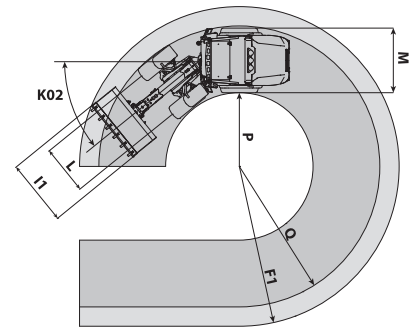
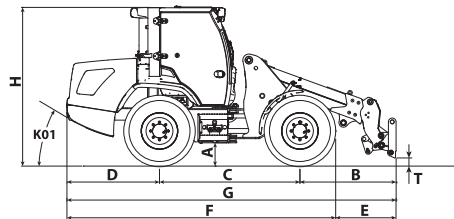
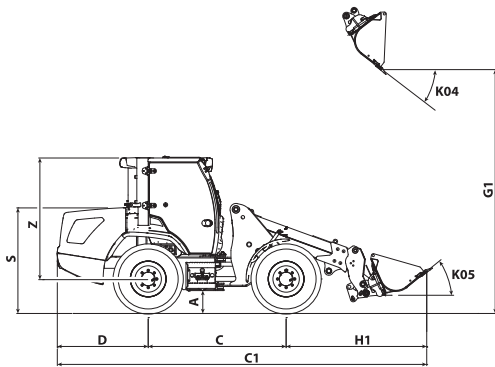
Modèle machine	AGRI PIVOT T60	AGRI PIVOT T70
Type de transmission	Hydrostatique avec pompe à débit variable	Hydrostatique Shift on Fly à contrôle électronique avec changement de vitesse en marche et fonction ECO
Moteur hydraulique	Hydrostatique à variation automatique continue	Hydrostatique à variation automatique continue
Boîte de vitesses	À 2 vitesses servocommandée	À 2 vitesses, servocommandée actionnable avec machine en marche
Inching	À pédale hydraulique pour déplacement contrôlé	À pédale électronique pour déplacement contrôlé

## PNEUMATIQUES

Modèle machine	AGRI PIVOT T60	AGRI PIVOT T70
Pneumatiques standard	405/70x20"	405/70-24"

## DIMENSIONS

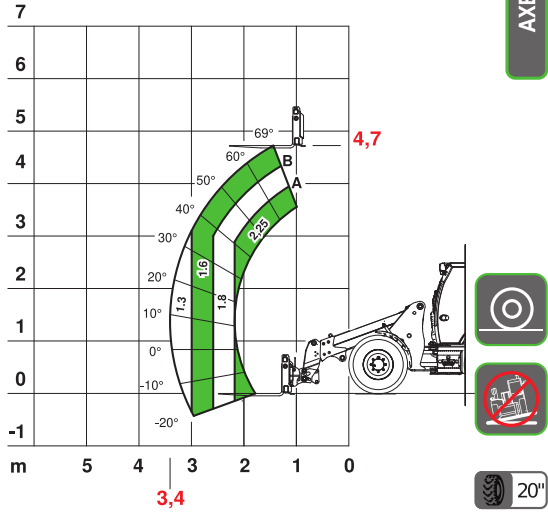
Modèle machine	AGRI PIVOT T60	AGRI PIVOT T70
A	365 mm (14,4 in)	385 mm (15,2 in)
B	1750 mm (68,9 in)	1690 mm (66,5 in)
C	2200 mm (86,6 in)	2425 mm (95,5 in)
C1	6015 mm (236,8 in)	6570 mm (258,7 in)
D	1450 mm (57,1 in)	1570 mm (61,8 in)
E	1190 mm (46,9 in)	1040 mm (40,9 in)
F	4210 mm (165,7 in)	4645 mm (182,9 in)
F1	4670 mm (183,9 in)	5165 mm (203,3 in)
G	5400 mm (212,6 in)	5685 mm (223,8 in)
G1	4155 mm (163,6 in)	4400 mm (173,2 in)
H	2490 mm (98,0 in)	2680 mm (105,5 in)
H1	2365 mm (93,1 in)	2575 mm (101,4 in)
I1	2000 mm (78,7 in)	2100 mm (82,7 in)
K01	30°	30°
K02	40°	40°
K04	40°	40°
K05	40°	40°
L	1430 mm (56,3 in)	1790 mm (70,5 in)
M	1880 mm (74,0 in)	2200 mm (86,6 in)
P	2060 mm (81,1 in)	2330 mm (91,7 in)
Q	4010 mm (157,9 in)	4550 mm (179,1 in)
S	1699 mm (66,9 in)	1935 mm (76,2 in)
T	93 mm (3,7 in)	160 mm (6,3 in)
Z	1962 mm (77,2 in)	2100 mm (82,7 in)



MAX 2,25 t



AXB1552



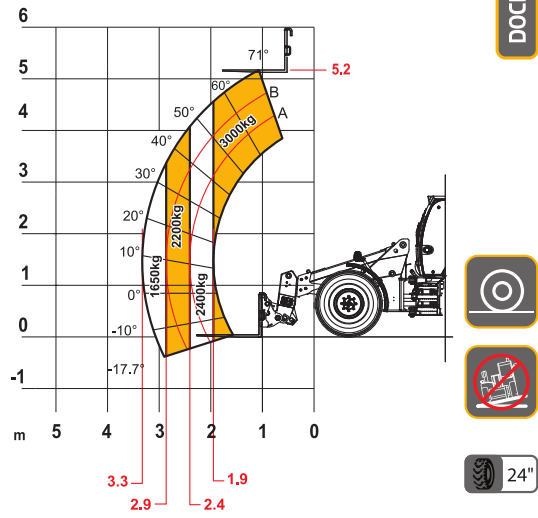
EN474-3 (ISO14397)

T60

MAX 3000 kg



DOC10001299



EN474-3

T70