

**DIECI**



**AGRI PLUS**

**42,7 | 40,10**



**dieci.com**

## PERFORMANCES

Modèle machine	AGRI PLUS 42.7 VS EVO2 - GD	AGRI PLUS 40.10 VS EVO2 - GD
Capacité maximale	4200 kg (9259 lb)	4000 kg (8818 lb)
Hauteur maxi de levage	7,2 m (23,6 ft)	9,7 m (31,8 ft)
Extension maxi horizontale	3,8 m (12,5 ft)	6 m (19,7 ft)
Angle d'oscillation des fourches	146 °	146 °
Force d'arrachement	8000 daN (17985 lbf)	8000 daN (17985 lbf)
Force de traction	8900 daN (20008 lbf)	8900 daN (20008 lbf)
Poids à vide	8500 kg (18739 lb)	9180 kg (20238 lb)
Pente maximum surmontable	45 %	45 %
Vitesse maximale (pour roues au diamètre maxi autorisé)	40 km/h (24,9 mph)	40 km/h (24,9 mph)

## BRAS

Modèle machine	AGRI PLUS 42.7 VS EVO2 - GD	AGRI PLUS 40.10 VS EVO2 - GD
Levage	6,9 s	7,4 s
Descente	6,1 s	6,5 s
Sortie	5,8 s	8,4 s
Rentrée	4,8 s	7,6 s
Inclinaison avant	3 s	3 s
Inclinaison arrière	2,6 s	2,6 s

## MOTEUR

Modèle machine	AGRI PLUS 42.7 VS EVO2 - GD	AGRI PLUS 40.10 VS EVO2 - GD
Marque	FPT	FPT
Puissance nominale	103 kW (138 ch)	103 kW (138 ch)
@tr/min	2200 tr/min	2200 tr/min
Puissance de crête	114 kW (153 ch)	114 kW (153 ch)
@tr/min	1800 tr/min	1800 tr/min
Fonctionnement	4 temps	4 temps
Injection	4 temps Injection électronique, Common Rail	4 temps Injection électronique, Common Rail
Nombre et disposition des cylindres	4, verticaux en ligne	4, verticaux en ligne
Cylindrée	4485 cm <sup>3</sup> (274 in <sup>3</sup> )	4485 cm <sup>3</sup> (274 in <sup>3</sup> )
Consommation	212 g/kWh (348,74 lb/Hp h)	212 g/kWh (348,74 lb/Hp h)
@tr/min	2200 tr/min	2200 tr/min
Normes anti-pollution	Stage V	Stage V
Traitement gaz d'échappement	DOC+SCRoF (avec AdBlue)	DOC+SCRoF (avec AdBlue)
Système de refroidissement	Liquide	Liquide
Aspiration	Turbo compresseur 16 soupapes, avec aftercooler	Turbo compresseur 16 soupapes, avec aftercooler

## PONTS DIFFÉRENTIELS

Modèle machine	AGRI PLUS 42.7 VS EVO2 - GD	AGRI PLUS 40.10 VS EVO2 - GD
Type d'essieux	2 directeurs, avec 4 réducteurs épicycloïdaux	2 directeurs, avec 4 réducteurs épicycloïdaux
Types de braquage	4 roues / transversal / 2 roues	4 roues / transversal / 2 roues
ESSIEU AVANT	Rigide (Nivelant sur demande)	Nivelant
Essieu AR	Oscillant	Oscillant
Freinage de service	À bain d'huile avec servofrein sur essieux AV et AR, avec système hydraulique double	À bain d'huile avec servofrein sur essieux AV et AR, avec système hydraulique double
Frein de stationnement	À actionnement négatif avec contrôle électronique	À actionnement négatif avec contrôle électronique

## SYSTÈME HYDRAULIQUE

Modèle machine	AGRI PLUS 42.7 VS EVO2 - GD	AGRI PLUS 40.10 VS EVO2 - GD
Type de pompe hydraulique	Pompe à pistons à débit variable pour direction assistée et actionnements. Pompe à engrenages pour Fan Drive avec inversion du ventilateur.	Pompe à pistons à débit variable pour direction assistée et actionnements. Pompe à engrenages pour Fan Drive avec inversion du ventilateur.
Débit pompe hydraulique	224 l/min (59,2 gal/min)	224 l/min (59,2 gal/min)
Pression maxi de service	26 MPa (3771 psi)	26 MPa (3771 psi)
Commande distributeur	Joystick électrique 4en1 proportionnel avec FNR	Joystick électrique 4en1 proportionnel avec FNR

## RAVITAILLEMENTS

Modèle machine	AGRI PLUS 42.7 VS EVO2 - GD	AGRI PLUS 40.10 VS EVO2 - GD
Installation hydraulique (total)	190 l (50,19 gal)	190 l (50,19 gal)
RÉSERVOIR GASOIL	175 l (46,23 gal)	175 l (46,23 gal)
Réservoir AdBlue	35 l (9,25 gal)	35 l (9,25 gal)

## TRANSMISSION

Modèle machine	AGRI PLUS 42.7 VS EVO2 - GD	AGRI PLUS 40.10 VS EVO2 - GD
Type de transmission	Hydrostatique Vario System EVO2 à commande électronique avec 2 moteurs hydrostatiques à variation automatique continue	Hydrostatique Vario System EVO2 à commande électronique avec 2 moteurs hydrostatiques à variation automatique continue
Inversion	À contrôle électronique actionnable avec machine en marche	À contrôle électronique actionnable avec machine en marche
Inching	À pédale électronique pour déplacement contrôlé	À pédale électronique pour déplacement contrôlé
Drive mode	Automotive, Eco, Loader, Creeper	Automotive, Eco, Loader, Creeper

## CAPACITÉ DE REMORQUAGE

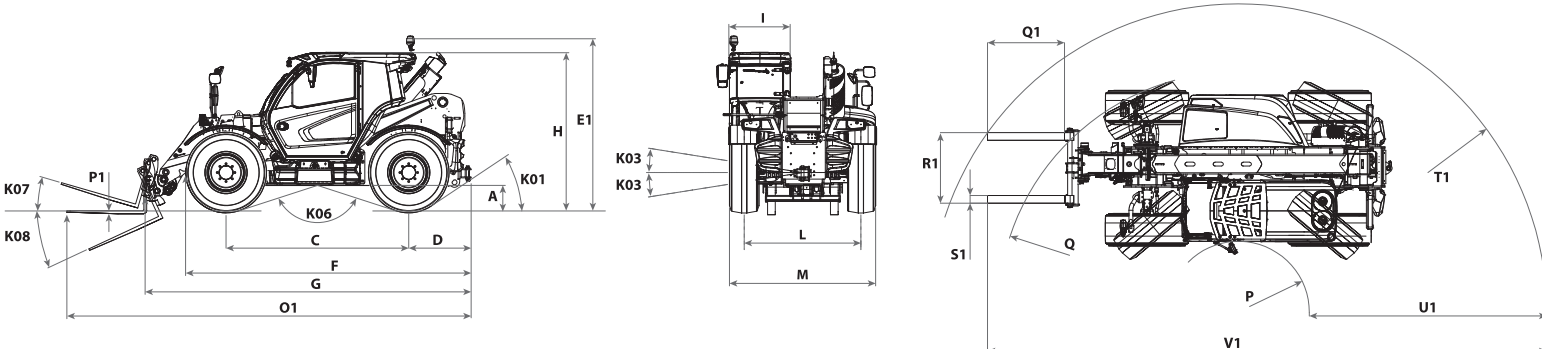
Modèle machine	AGRI PLUS 42.7 VS EVO2 - GD	AGRI PLUS 40.10 VS EVO2 - GD
Remorque non freinée	3200 kg (7055 lb)	3200 kg (7055 lb)
Freinage inertiel	8000 kg (17637 lb)	8000 kg (17637 lb)
Freinage hydraulique-pneumatique	20000 kg (44092 lb)	20000 kg (44092 lb)

## PNEUMATIQUES

Modèle machine	AGRI PLUS 42.7 VS EVO2 - GD	AGRI PLUS 40.10 VS EVO2 - GD
Pneumatiques standard	460/70xR24" (17,5LR24")	460/70xR24" (17,5LR24")

## DIMENSIONS

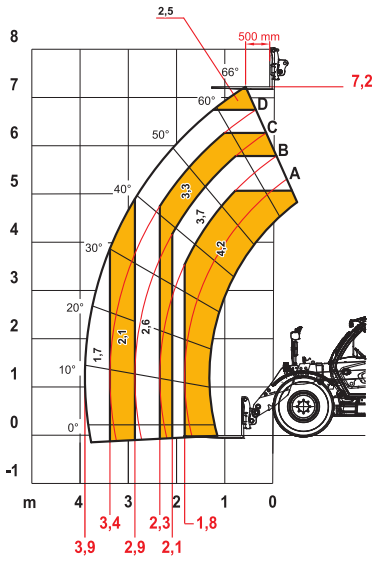
Modèle machine	AGRI PLUS 42.7 VS EVO2 - GD	AGRI PLUS 40.10 VS EVO2 - GD
A	400 mm (15,7 in)	400 mm (15,7 in)
C	2850 mm (112,2 in)	2850 mm (112,2 in)
D	975 mm (38,4 in)	975 mm (38,4 in)
E1	2670 mm (105,1 in)	2670 mm (105,1 in)
F	4456 mm (175,4 in)	4456 mm (175,4 in)
G	5109 mm (201,1 in)	5133 mm (202,1 in)
H	2450 mm (96,5 in)	2450 mm (96,5 in)
L	1820 mm (71,7 in)	1820 mm (71,7 in)
I	960 mm (37,8 in)	960 mm (37,8 in)
K01	34 °	34 °
K03	9 °	9 °
K06	144 °	144 °
K07	16 °	16 °
K08	130 °	130 °
M	2290 mm (90,2 in)	2290 mm (90,2 in)
O1	6309 mm (248,4 in)	6333 mm (249,3 in)
P	1107 mm (43,6 in)	1107 mm (43,6 in)
P1	45 mm (1,8 in)	45 mm (1,8 in)
Q	3753 mm (147,8 in)	3753 mm (147,8 in)
Q1	1200 mm (47,2 in)	1200 mm (47,2 in)
R1	1100 mm (43,3 in)	1100 mm (43,3 in)
S1	120 mm (4,7 in)	120 mm (4,7 in)
T1	4813 mm (189,5 in)	4834 mm (190,3 in)
U1	3706 mm (145,9 in)	3721 mm (146,5 in)
V1	8727 mm (343,6 in)	8755 mm (344,7 in)



MAX  
4200 kg



DOC10001730



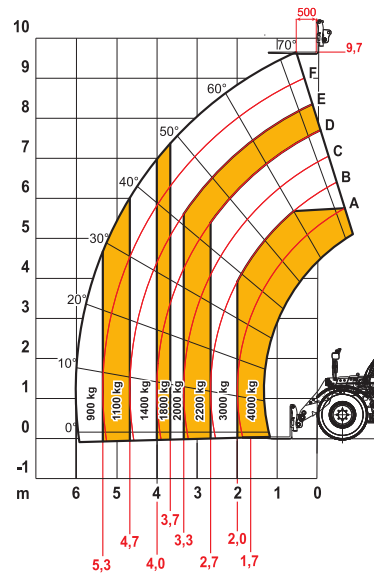
EN1459

42,7

MAX  
4000 kg



DOC10001729



EN1459

40,10