

DIECI



AGRI FARMER

28.7 | 28.9 | 30.7 | 30.9



dieci.com

PERFORMANCES

Modèle machine	AGRI FARMER 28.7	AGRI FARMER 30.7	AGRI FARMER 28.9	AGRI FARMER 30.9
Capacité maximale	2800 kg (6173 lb)	3000 kg (6614 lb)	2800 kg (6173 lb)	3000 kg (6614 lb)
Hauteur maxi de levage	6,35 m (20,8 ft)	6,35 m (20,8 ft)	8,70 m (28,5 ft)	8,70 m (28,5 ft)
Extension maxi horizontale	3,65 m (12 ft)	3,65 m (12 ft)	5,70 m (18,7 ft)	5,70 m (18,7 ft)
Angle d'oscillation des fourches	146°	146°	146°	146°
Force d'arrachement	5700 daN (12814 lbf)	5700 daN (12814 lbf)	5700 daN (12814 lbf)	5700 daN (12814 lbf)
Force de traction	5500 daN (12364 lbf)	5500 daN (12364 lbf)	5500 daN (12364 lbf)	5500 daN (12364 lbf)
Pente maximum surmontable	40%	40%	40%	40%
Poids à vide	6100 kg (13448 lb)	6100 kg (13448 lb)	6250 kg (13779 lb)	6250 kg (13779 lb)
Vitesse maximale (pour roues au diamètre maxi autorisé)	35 km/h (21,7 mph)	35 km/h (21,7 mph)	35 km/h (21,7 mph)	35 km/h (21,7 mph)

BRAS

Modèle machine	AGRI FARMER 28.7	AGRI FARMER 30.7	AGRI FARMER 28.9	AGRI FARMER 30.9
Levage	7,4 s	7,4 s	9,0 s	9,0 s
Descente	3,9 s	3,9 s	4,7 s	4,7 s
Sortie	5,7 s	5,7 s	5,2 s	5,2 s
Rentrée	3,2 s	3,2 s	2,9 s	2,9 s
Inclinaison avant	3,2 s	3,2 s	3,2 s	3,2 s
Inclinaison arrière	2,1 s	2,1 s	1,7 s	1,7 s

MOTEUR

Modèle machine	AGRI FARMER 28.7	AGRI FARMER 30.7	AGRI FARMER 28.9	AGRI FARMER 30.9
Marque	Kubota	Kubota	Kubota	Kubota
Puissance nominale	73,4 kW (98 HP)	73,4 kW (98 HP)	73,4 kW (98 HP)	73,4 kW (98 HP)
@tr/min	2600 rpm	2600 rpm	2600 rpm	2600 rpm
Fonctionnement	4 temps	4 temps	4 temps	4 temps
Injection	Mécanique	Mécanique	Mécanique	Mécanique
Nombre et disposition des cylindres	4, verticaux en ligne	4, verticaux en ligne	4, verticaux en ligne	4, verticaux en ligne
Cylindrée	3769 cm ³ (230 in ³)	3769 cm³ (230 in³)	3769 cm ³ (230 in ³)	3769 cm ³ (230 in ³)
Consommation	231 g/kWh (380 lb/Hp h)	231 g/kWh (380 lb/Hp h)	231 g/kWh (380 lb/Hp h)	231 g/kWh (380 lb/Hp h)
@tr/min	2600 rpm	2600 rpm	2600 rpm	2600 rpm
Normes anti-pollution	Stage IIIA/Tier 3	Stage IIIA/Tier 3	Stage IIIA/Tier 3	Stage IIIA/Tier 3
Système de refroidissement	Liquide	Liquide	Liquide	Liquide
Aspiration	Turbo-compresseur	Turbo-compresseur	Turbo-compresseur	Turbo-compresseur

PONTS DIFFÉRENTIELS

Modèle machine	AGRI FARMER 28.7	AGRI FARMER 30.7	AGRI FARMER 28.9	AGRI FARMER 30.9
Type d'essieux	2 directeurs, avec 4 réducteurs épicycloïdaux	2 directeurs, avec 4 réducteurs épicycloïdaux	2 directeurs, avec 4 réducteurs épicycloïdaux	2 directeurs, avec 4 réducteurs épicycloïdaux
Types de braquage	4 roues / transversal / 2 roues	4 roues / transversal / 2 roues	4 roues / transversal / 2 roues	4 roues / transversal / 2 roues
Essieu AV	Rigide	Rigide	Rigide	Rigide
Essieu AR	Oscillant	Oscillant	Oscillant	Oscillant
Freinage de service	À bain d'huile avec servofrein sur essieu AV	À bain d'huile avec servofrein sur essieu AV	À bain d'huile avec servofrein sur essieu AV	À bain d'huile avec servofrein sur essieu AV
Frein de stationnement	à actionnement négatif et commande électrique	à actionnement négatif et commande électrique	à actionnement négatif et commande électrique	à actionnement négatif et commande électrique

INSTALLATION HYDRAULIQUE

Modèle machine	AGRI FARMER 28.7	AGRI FARMER 30.7	AGRI FARMER 28.9	AGRI FARMER 30.9
Type de pompe hydraulique	Pompe à engrenages pour direction assistée et mouvements	Pompe à engrenages pour direction assistée et mouvements	Pompe à engrenages pour direction assistée et mouvements	Pompe à engrenages pour direction assistée et mouvements
Débit pompe hydraulique	115 L/min (30,4 gal/min)	115 L/min (30,4 gal/min)	115 L/min (30,4 gal/min)	115 L/min (30,4 gal/min)
Pression maxi de service	24,5 MPa (3553 psi)	24,5 MPa (3553 psi)	24,5 MPa (3553 psi)	24,5 MPa (3553 psi)
Commande distributeur	Joystick 4en1 proportionnel	Joystick 4en1 proportionnel	Joystick 4en1 proportionnel	Joystick 4en1 proportionnel

RAVITAILLEMENTS

Modèle machine	AGRI FARMER 28.7	AGRI FARMER 30.7	AGRI FARMER 28.9	AGRI FARMER 30.9
Installation hydraulique (total)	140,0 L (36,98 gal)	140,0 L (36,98 gal)	140,0 L (36,98 gal)	140,0 L (36,98 gal)
Réservoir gasoil	100,0 L (26,42 gal)	100,0 L (26,42 gal)	100,0 L (26,42 gal)	100,0 L (26,42 gal)

TRANSMISSION

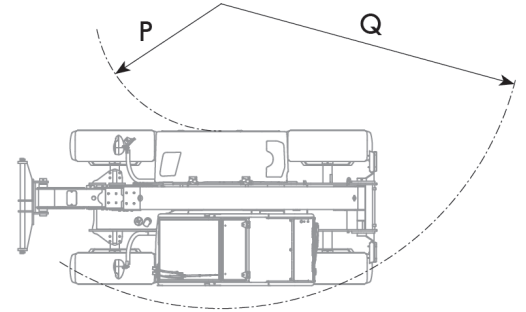
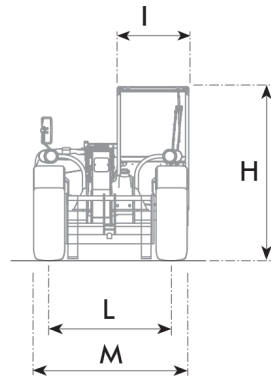
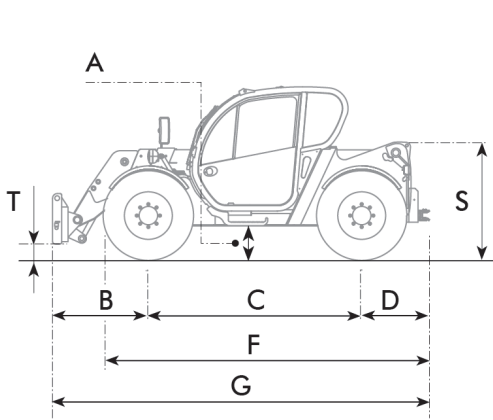
Modèle machine	AGRI FARMER 28.7	AGRI FARMER 30.7	AGRI FARMER 28.9	AGRI FARMER 30.9
Type de transmission	Hydrostatique avec pompe à débit variable	Hydrostatique avec pompe à débit variable	Hydrostatique avec pompe à débit variable	Hydrostatique avec pompe à débit variable
Moteur hydraulique	Hydrostatique à variation automatique continue	Hydrostatique à variation automatique continue	Hydrostatique à variation automatique continue	Hydrostatique à variation automatique continue
Inversion	Électro-hydraulique	Électro-hydraulique	Électro-hydraulique	Électro-hydraulique
Inching	À pédale hydraulique pour déplacement contrôlé	À pédale hydraulique pour déplacement contrôlé	À pédale hydraulique pour déplacement contrôlé	À pédale hydraulique pour déplacement contrôlé
Boîte de vitesses	À 2 vitesses servocommandée	À 2 vitesses servocommandée	À 2 vitesses servocommandée	À 2 vitesses servocommandée

PNEUMATIQUES

Modèle machine	AGRI FARMER 28.7	AGRI FARMER 30.7	AGRI FARMER 28.9	AGRI FARMER 30.9
Pneumatiques standard	12,5x18"	400/70x20"	12,5x18"	400/70x20"
Pneumatiques en option	400/70x20"; 400/70x24"	400/70x24"	400/70x20"; 400/70x24"	400/70x24"

DIMENSIONS

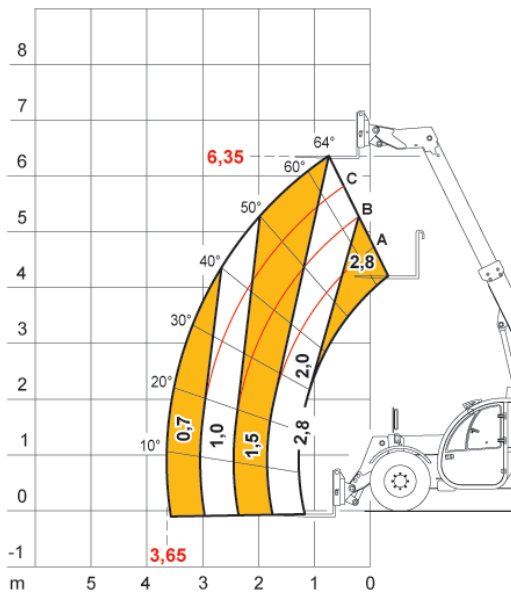
Modèle machine	AGRI FARMER 28.7	AGRI FARMER 30.7	AGRI FARMER 28.9	AGRI FARMER 30.9
A	400 mm (15,7 in)	400 mm (15,7 in)	400 mm (15,7 in)	400 mm (15,7 in)
B	1315 mm (51,8 in)	1315 mm (51,8 in)	1232 mm (48,5 in)	1232 mm (48,5 in)
C	2800 mm (110,2 in)	2800 mm (110,2 in)	2800 mm (110,2 in)	2800 mm (110,2 in)
D	650 mm (25,6 in)	650 mm (25,6 in)	743 mm (29,3 in)	743 mm (29,3 in)
F	3990 mm (157,1 in)	3990 mm (157,1 in)	4087 mm (160,9 in)	4087 mm (160,9 in)
G	4765 mm (187,6 in)	4765 mm (187,6 in)	4775 mm (188 in)	4775 mm (188 in)
H	2040 mm (80,3 in)	2220 mm (87,4 in)	2040 mm (80,3 in)	2220 mm (87,4 in)
I	940 mm (37 in)	940 mm (37 in)	940 mm (37 in)	940 mm (37 in)
L	1600 mm (63 in)	1600 mm (63 in)	1600 mm (63 in)	1600 mm (63 in)
M	2000 mm (78,7 in)	2000 mm (78,7 in)	2000 mm (78,7 in)	2000 mm (78,7 in)
P	1670 mm (65,7 in)	1670 mm (65,7 in)	1670 mm (65,7 in)	1670 mm (65,7 in)
Q	4000 mm (157,5 in)	4000 mm (157,5 in)	4000 mm (157,5 in)	4000 mm (157,5 in)
S	1544 mm (60,8 in)	1544 mm (60,8 in)	1540 mm (60,6 in)	1540 mm (60,6 in)
T	20 mm (0,8 in)	20 mm (0,8 in)	93 mm (3,7 in)	93 mm (3,7 in)



MAX 2,8 t



AXB1340



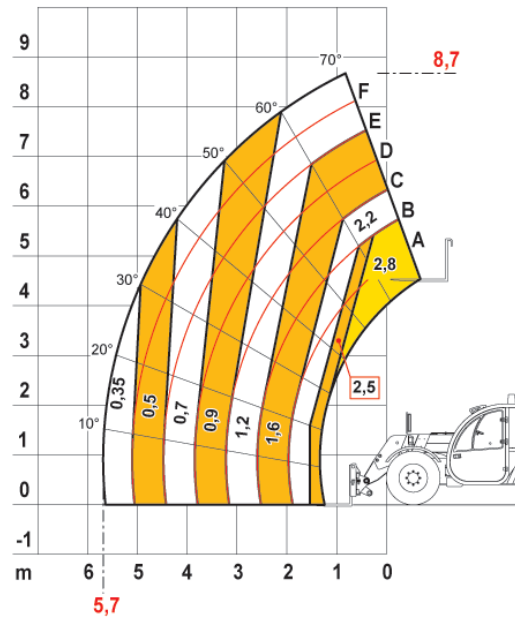
EN1459

28.7

MAX 2,8 t



AXB1399



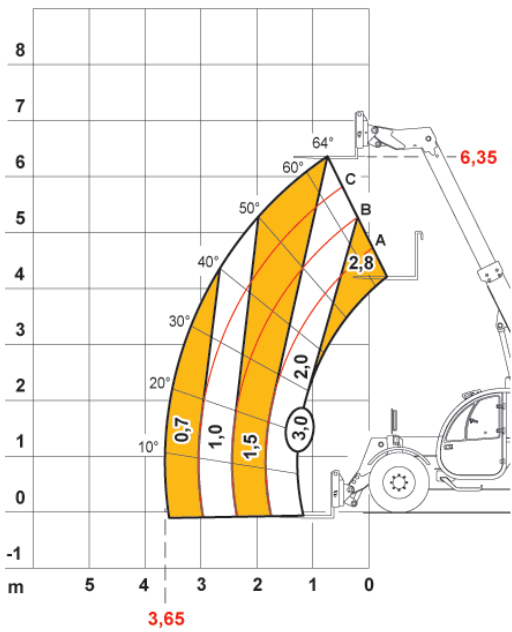
EN1459

28.9

MAX 3,0 t



AXB1341



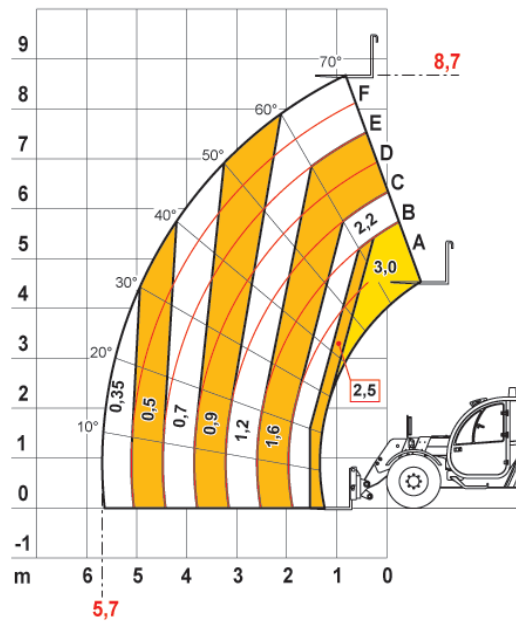
EN1459

30.7

MAX 3,0 t



AXB1400



EN1459

30.9