

Faucheuses à disques frontales, portées
arrières et traînées
NOVADISC / NOVACAT

 **PÖTTINGER**

Coupe parfaite



Coupe parfaite par amour pour vos animaux.



NOVADISC / NOVACAT

Faucheuses à disques frontales, portées arrières et traînées

Une fauche tout en douceur représente la base pour une grande qualité de fourrage. Adaptation au sol optimale, pertes minimales de feuilles et précision de travail avec un grand confort, telles sont les exigences fondées de la pratique. Nos faucheuses frontales et arrières garantissent un fourrage propre grâce à leur adaptation au sol et leur suspension exceptionnelles. Vos animaux vous en seront reconnaissants.

Table des matières

| | | |
|---|---|-------|
| | Le meilleur fourrage | 4-5 |
| | Lamiers PÖTTINGER | 6-11 |
| | Conditionnement parfait | 12-13 |
|  | Faucheuses frontales | 14-21 |
| | Faucheuses frontales NOVACAT CLASSIC | 16-17 |
| | Faucheuses frontales NOVACAT ALPHA MOTION PRO / NOVACAT ALPHA MOTION MASTER | 18-21 |
|  | Faucheuses portées arrières | 22-33 |
| | Faucheuses portées à accrochage latéral NOVADISC | 24-25 |
| | Faucheuses portées à fixation pendulaire NOVACAT | 26-29 |
| | Regroupeur d'andains par vis CROSS FLOW | 30-33 |
|  | Faucheuses traînées | 34-39 |
| | Faucheuses à disques traînées NOVACAT T | 36-37 |
| | Regroupeur d'andains par tapis COLLECTOR | 38-39 |
| | Accessoires / Données techniques | 40-47 |
| | Accessoires | 40-41 |
| | Données techniques | 42-45 |
| | PÖTPRO / ORIGINAL PARTS | 46-47 |

Toutes les données techniques, dimensions, poids, performances, etc. ainsi que les photographies sont communiqués à titre indicatif, sous réserve d'erreurs typographiques et sont sans engagement. Les machines photographiées ne sont pas équipées spécifiquement pour un pays et peuvent ainsi présenter des équipements non proposés dans le pays. Votre concessionnaire PÖTTINGER vous informera volontiers.

Le meilleur fourrage



Qualité de fourrage maximale - la base de votre réussite

Des vaches performantes exigent un fourrage de base de qualité avec une structure optimale. Seul ce fourrage sera ingéré en quantité suffisante et avec plaisir. La panse pourra travailler de manière optimale et votre fourrage sera valorisé au maximum. Un meilleur fourrage de base permettra de réduire le besoin en compléments alimentaires et favorise la bonne santé des animaux - les deux réduisent vos coûts. Des vaches saines vous remercient avec une meilleure fécondité, plus de longévité et - très important - avec une production laitière plus importante. Finalement, un fourrage propre et de qualité rend votre production laitière plus rentable.

NOVADISC / NOVACAT

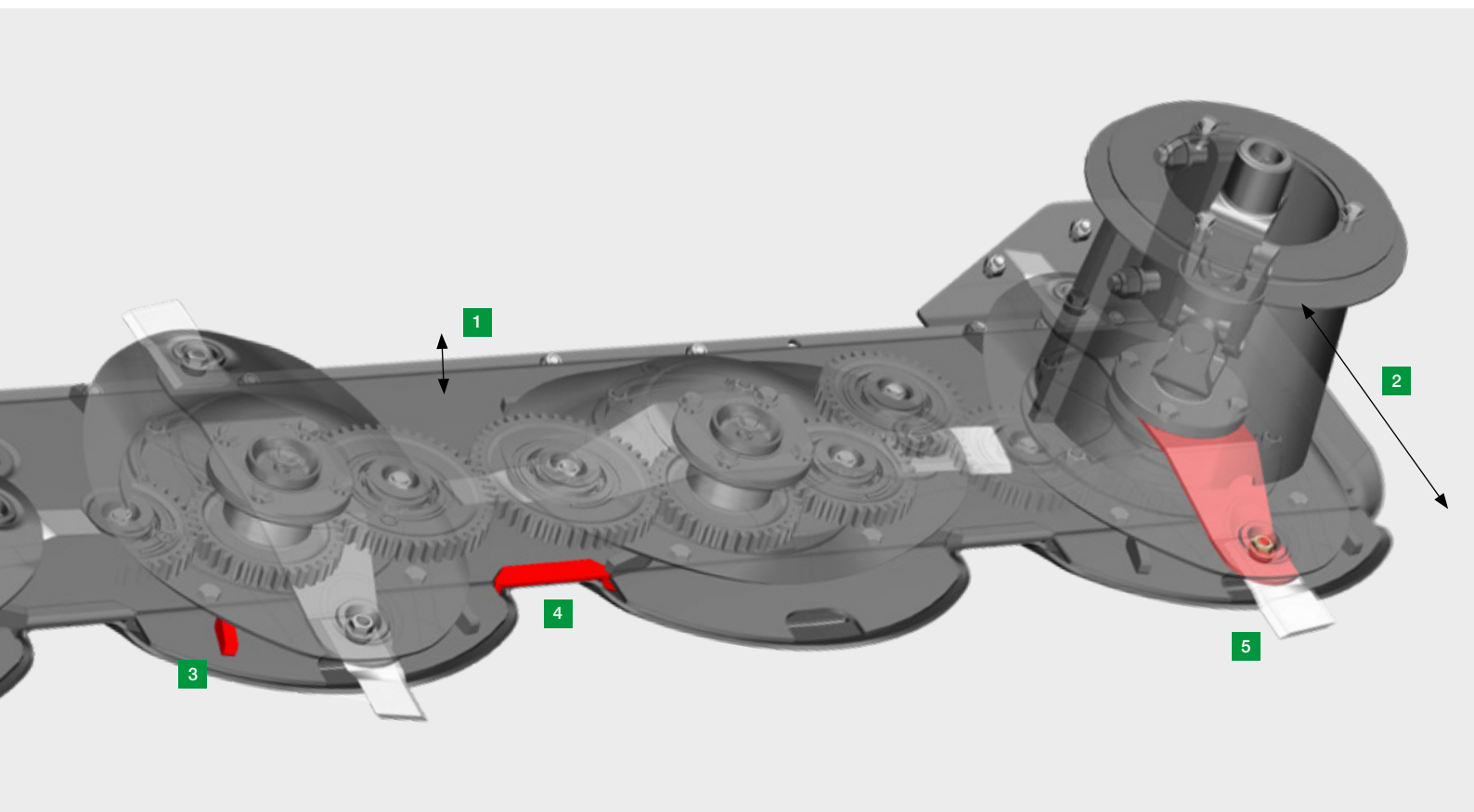
Faucheuses à disques frontales, portées arrières et traînées



Préservation des sols intelligente

Les fondements pour la récolte d'un fourrage de grande qualité se bâtissent dès la fauche. Plus les faucheuses glissent en douceur sur le sol, plus votre fourrage de base sera propre. Nos faucheuses à disques réalisent une adaptation au sol parfaite. La "coupe flottante" n'a pas été inventée par hasard par PÖTTINGER dans les années 80. Une suspension optimale des faucheuses représente le premier de nos objectifs. Fixation pendulaire pour une adaptation au sol maximale, ressorts ou vérins de suspension robustes et cinématique intelligente vous garantissent la récolte d'un fourrage de qualité.

Coupe après coupe, un fourrage toujours propre

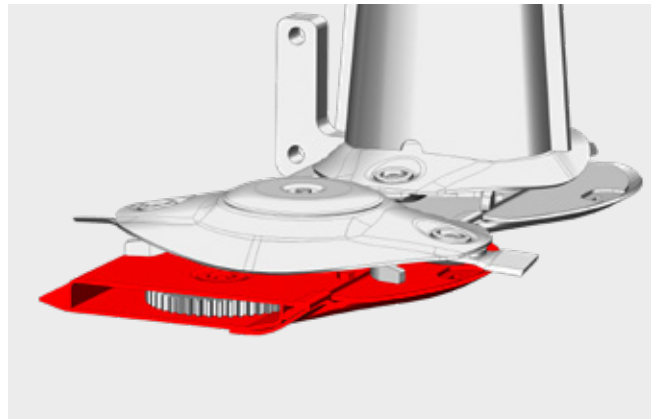
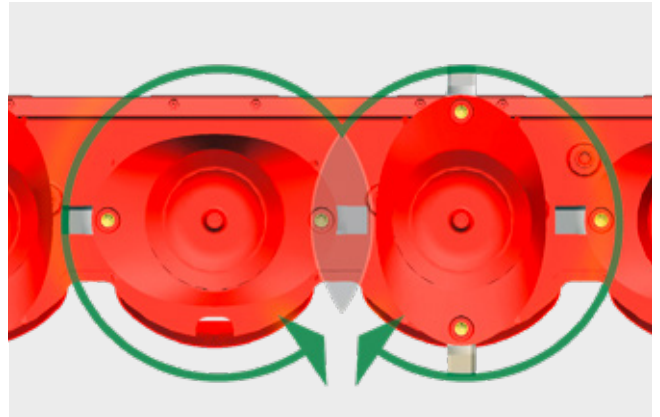


Lamier PÖTTINGER - Qualité made in Austria

Le lamier constitue le cœur des faucheuses à disques PÖTTINGER. Les lamiers des faucheuses à disques NOVACAT sont conçus et produits dans l'usine principale de Grieskirchen - un produit de qualité autrichienne. Qualité de coupe excellente, puissance requise minimale et grande robustesse sont les critères définissant parfaitement nos lamiers.

Lamiers PÖTTINGER

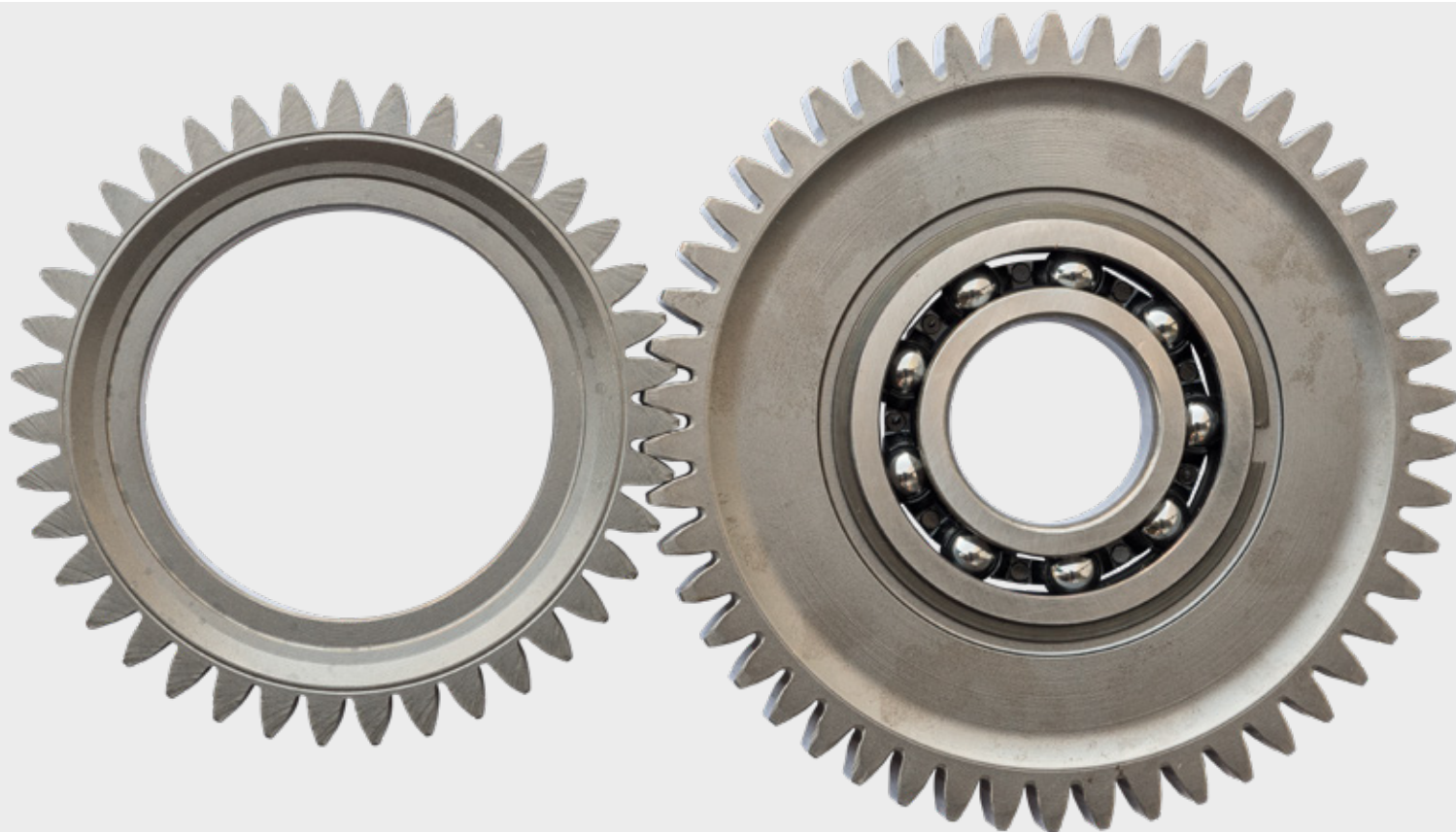
- 1 Epaisseur du lamier seulement 4 cm
- 2 Largeur de lamier seulement 28 cm
- 3 Déboureur intégré
- 4 Contre-couteau interchangeable
- 5 Couteau pincé contre le disque



Flux de fourrage optimal - Fourrage propre

- Le lamier très effilé et étroit ne mesure que 4 cm de haut (1) pour une largeur de 28 cm (2) - des conditions idéales pour un suivi du sol parfait, et un flux de fourrage optimal
- Les déboueurs intégrés assurent un dessus de lamier propre. **(3)**
- Le contre-couteau est coincé entre deux patins et par conséquent interchangeable. **(4)**
- Les couteaux pincés passent très près de la face supérieure du lamier et du contre-couteau. Le recroisement optimisé assure une coupe propre et régulière. **(5)**

Longévité



Pour une grande durée de vie

Nous construisons votre faucheuse particulièrement robuste et résistante pour que vous puissiez faucher longtemps et sans problèmes. Des détails réfléchis vous garantissent un fonctionnement fiable et prennent part à la très grande longévité.

TRI DRIVE

Entraînement en ligne avec des diamètres presque identiques. Les paires de pignons des faucheuses à disques ont toujours trois dents en prise garantissant ainsi une transmission optimale de la puissance. Il en résulte ainsi moins de contraintes sur les pignons en cas de choc avec des pierres. La surface des pignons spécialement polie garantit un fonctionnement silencieux dans le bain d'huile. Cela réduit considérablement le niveau sonore et augmente le confort au travail.

- Trains de pignons 39/50
- Hauteur de pignon 17,5 mm

Couteaux en acier très dur

Une utilisation longue et rude exige une qualité de couteau exceptionnelle. Les couteaux originaux Pöttinger sont en acier spécial de première qualité.



Construction modulaire pratique

Les vis et les paliers sont munis de joints pour une étanchéité absolue. Pignons et paliers constituent des modules démontables et les pignons intermédiaires se retirent facilement par les grandes ouvertures. Il n'existe rien de plus simple.

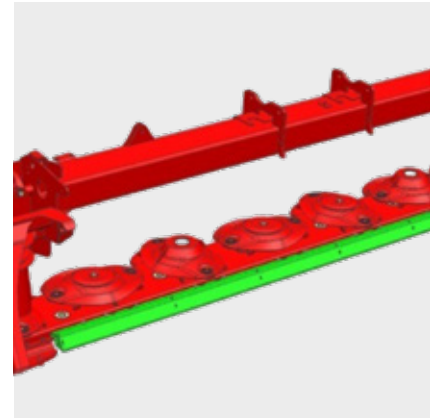


Arbres robustes

Les arbres sont vissés sur les pignons et peuvent être remplacés à moindre coût.

Paliers robustes

Les roulements à doubles rangées de billes supportent les mêmes charges que deux roulements simples écartés de 60 mm et garantissent ainsi une parfaite absorption des efforts.



Lamier HEAVY DUTY

Pour les conditions difficiles avec des pierres, vous pouvez bénéficier en option d'un renfort supplémentaire du lamier (de série sur NOVACAT 402 / 442 et toutes les RCB).

Confort et équipements



Facilité d'entretien

L'entretien est essentiel. Et naturellement, vous souhaitez être rapidement à nouveau opérationnel. Nos faucheuses sont faciles à entretenir et vous économisent beaucoup de temps précieux.

Remplacement rapide des couteaux

Il vous suffit de repoussez le ressort de maintien vers le bas avec la clé fournie pour remplacer le couteau. La lame de ressort robuste maintient de manière sûre le couteau.

Le téton de maintien est vissé sur le disque. Si besoin, il peut être remplacé à moindre coût.

La boîte à couteaux permet un rangement pratique des couteaux de rechange.



Parfaite accessibilité

Nous affichons la facilité d'entretien en grand. L'accès au lamier est facilité par le repliage de la protection frontale. Ainsi, le remplacement des couteaux est facile et rapide. Pour offrir encore plus de confort, un repliage hydraulique des protections latérales est proposé en option.

Patins résistants

Les patins larges et effilés en acier au bore trempé évitent l'accumulation de terre et absorbent les efforts. La surface inférieure de lamier lisse avec des patins arrondis à l'extérieur et à l'intérieur garantit une excellente préservation de la couche végétale, même en prenant des virages serrés.

Des patins d'usure additionnels sont proposés en option pour protéger la face inférieure du lamier. Ces patins vissés se remplacent facilement en cas d'usure.

Des patins surélevés permettent d'augmenter la hauteur de coupe de 50 à 120 mm. La grande surface de contact et la forme arrondie limitent l'usure.

- Patins surélevés + 20 mm, le patin universel pour les terrains riches en pierres.
- Patins surélevés + 40 mm, spécialement pour les prairies artificielles.
- Les deux modèles de patins surélevés également sous les disques extérieurs.

Cônes de transport

La forme agressive des cônes amplifie le flux de fourrage. De plus, il favorise la dépose d'un andain bien structuré.

Conditionner proprement



Pourquoi un conditionneur ?

Pour conserver un taux énergétique élevé, un séchage rapide tout en préservant le fourrage est indispensable. Lorsque vous fauchez avec un conditionneur, vous économisez avant tout une chose : du temps. Les doigts conditionneurs ou les rouleaux plient ou écrasent les brins et déposent un tapis de fourrage large et aéré - des conditions parfaites pour un séchage rapide du fourrage. Lorsque vous fauchez avec un conditionneur, vous économisez une journée de travail - voilà ce qui s'appelle de la rentabilité. Le taux de matière sèche souhaité est atteint plus rapidement, vous permettant ainsi une utilisation plus efficace des belles journées et une réduction des risques météorologiques. La suppression d'un ou deux passages de faneuse vous permet de réduire les pertes de brins brisés ou de feuilles.

EXTRA DRY (ED) / conditionneur à rouleaux (RCB)



Séchage rapide et régulier : conditionneur à doigts ED

Le conditionneur EXTRA DRY a été développé en commun avec l'Institut de techniques agricoles (« Institut für Landtechnik IMAG-DLO ») de Wageningen aux Pays-Bas en 1997 et reste encore et toujours à l'avant-garde aujourd'hui. Les doigts en forme de V et en acier trempé plient les brins et garantissent un flux continu de fourrage. Ils sont montés sur amortisseurs caoutchouc. La forme ronde et volumineuse de la hotte, ainsi que les déflecteurs réglables permettent la dépose d'un andain aéré et régulier. Un simple levier permet de varier librement l'intensité du conditionnement.

Selon vos conditions, vous avez le choix entre un épandage large ou la dépose sur andain du fourrage.

Disponible sur :

NOVACAT 261 / 301 / 351 ALPHA MOTION PRO.
NOVACAT 262 / 302 / 352 / 402.
NOVACAT 307 T / 3007 T / 3507 T.

Efficace et en douceur : conditionneur à rouleaux RCB

Le conditionneur à rouleaux RCB est adapté à la luzerne et aux légumineuses grâce à son conditionnement délicat. Les rouleaux s'imbriquant l'un dans l'autre écrasent de manière uniforme les brins et déposent un andain régulier. La distance entre les rouleaux et leur pression se règlent facilement. Les deux rouleaux sont entraînés pour un rendement maximal. L'entraînement par courroies est insensible à la poussière et ne nécessite que peu d'entretien.

Disponible sur :

NOVACAT 261 / 301 / 351 ALPHA MOTION PRO.
NOVACAT 262 / 302 / 352.
NOVACAT 307 T / 3007 T / 3507 T.

Faucheuses frontales





Attirant pas seulement pour les yeux

Nos faucheuses frontales PÖTTINGER se distinguent en première ligne par leur adaptation au sol parfaite. Leur technique intelligente les guide de manière optimale par dessus chaque contour du sol. Le résultat : votre fourrage reste propre.

De plus, leur design moderne leur octroie une belle figure au travail. Un vrai plaisir de faucher.



Faucher rentablement

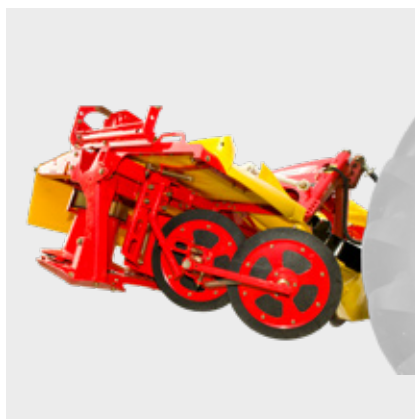


NOVACAT CLASSIC



Le poids léger

Avec la faucheuse frontale NOVACAT CLASSIC, vous fauchez à moindre coût et avec peu de puissance. Grâce à sa construction légère et sa tête d'attelage compacte, l'utilisation avec des petits tracteurs est possible. Vous économisez ainsi du carburant.



Adaptation au sol performante

La tête d'attelage représente un critère essentiel de ces faucheuses frontales. La géométrie d'attelage particulièrement étudiée déplace le centre de gravité très proche du tracteur. Des tirants montés sur rotules favorisent une liberté de mouvement du groupe faucheur dans toutes les directions. Plage de débattement +/- 8° : la faucheuse est guidée précisément par dessus toutes les inégalités du terrain.

Adapté à vos besoins

A chaque extrémité du lamier, deux disques de fauche tournent par paire vers l'intérieur. Les disques d'andainage réglable individuellement déposent un andain de la largeur souhaitée. Disques d'andainage additionnels en option pour réduire la largeur de l'andain.

Changement de parcelle sans descendre du tracteur

Les protections latérales sont en tôle robuste emboutie. Ils sont repliables hydrauliquement en option. Cela se traduit par plus de confort pour vous.

Adaptation au sol unique



NOVACAT ALPHA MOTION MASTER: $-7^\circ / +13^\circ$
NOVACAT ALPHA MOTION PRO: $-9^\circ / +12^\circ$

Faucher proprement tout simplement

Une adaptation parfaite à chaque contour du terrain représente la condition essentielle pour une fauche de qualité. Nos

faucheuses frontales ALPHA MOTION répondent présents à tous les défis. Petites parcelles bosselées ou grandes surfaces sur lesquelles vous souhaitez accélérer fortement. Vous obtiendrez dans tous les cas un fourrage coupé proprement, gage de qualité.

Adaptation au sol unique : ALPHA MOTION

La technologie particulière de l'ALPHA MOTION tirant le groupe faucheur se distingue grâce à la cinématique étudiée du châssis porteur actif. Au contraire des autres principes d'attelage, ce ne sont pas seulement les bras de fixation qui réagissent aux inégalités du terrain, mais aussi le châssis porteur. Le groupe faucheur se retrouve ainsi guidé vers le haut lorsque le niveau monte ou au contraire vers le

bas lorsqu'il descend. Le résultat : un fourrage propre. Vous profitez d'une hauteur de coupe régulière, qui conditionne une repousse uniforme et en fin de compte plus de rendement pour vous.

La tête d'attelage par excellence

Deux ressorts de suspension surdimensionnés sont intégrés dans la tête d'attelage. Ils réagissent rapidement à chaque contour tout en conservant une suspension du groupe faucheur constante sur toute la plage de débattement. Ainsi, la pression au sol reste constante et votre sol préservé.

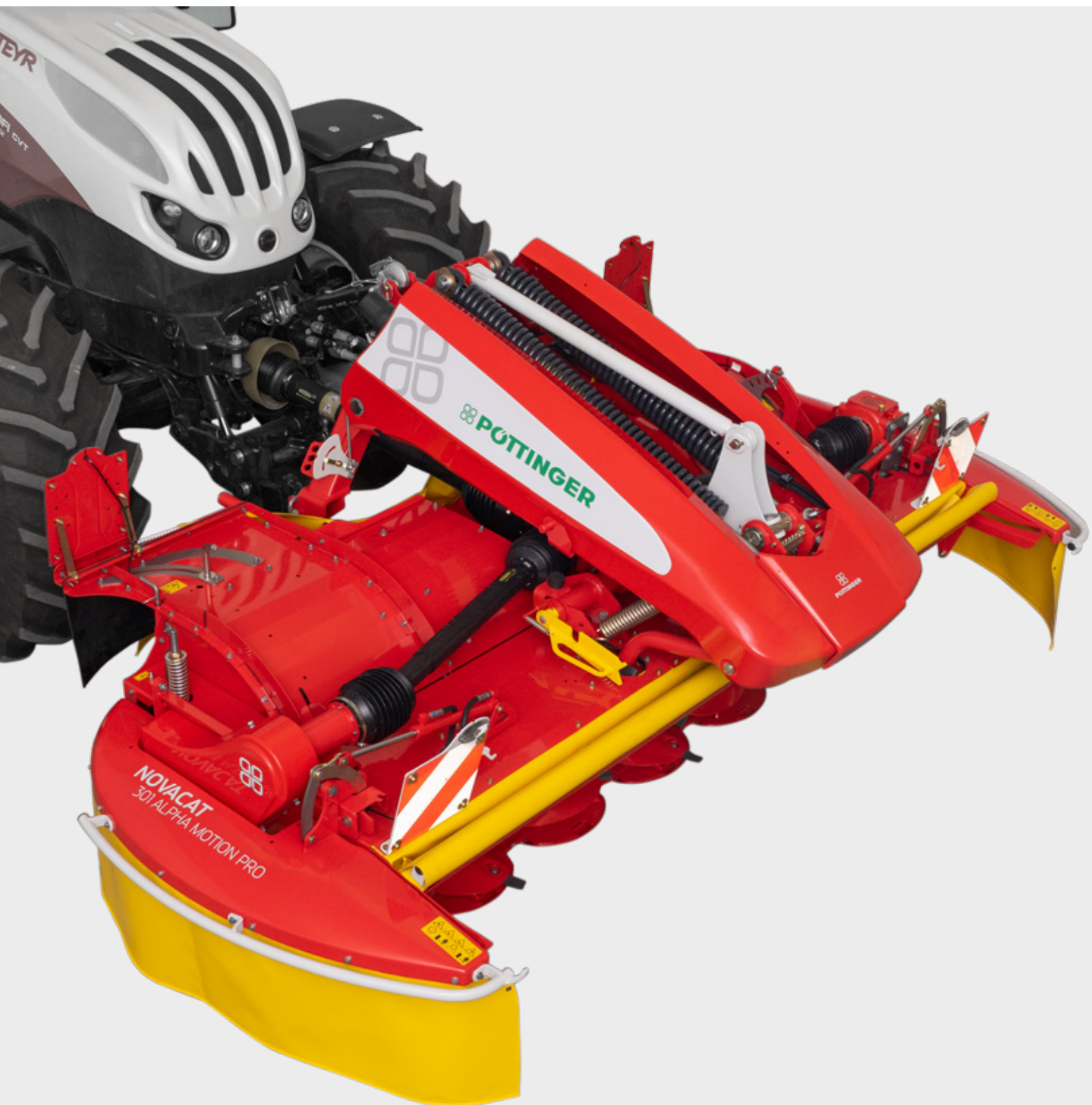
La faucheuse peut être attelée à chaque tracteur à partir de 55 ch, peu importe sa conception et sa taille. Le centre de gravité reste très proche du tracteur dans toutes les positions de travail. Ainsi, vous fauchez en consommant un minimum de puissance.



Vos avantages avec l'ALPHA MOTION

- Le principe du châssis porteur actif permet de guider efficacement le groupe faucheur par dessus chaque inégalité du sol. Lorsque le niveau du sol monte, la tête d'attelage tire le groupe faucheur vers le haut et au contraire, lorsqu'il descend, elle le guide vers le bas.
- Le groupe faucheur se déplace presque à la verticale limitant ainsi le coulisement des profilés du cardan et les contraintes résultantes.
- Une amplitude de débattement jusqu'à +/- 16° est permise grâce aux rotules équipant les bielles.
- Deux ressorts surdimensionnés réagissant instantanément disposés sur la tête d'attelage : Suspension quasi constante sur toute la plage de débattement. Possibilité de vitesse d'avancement plus élevée sans que la faucheuse ne se relève.
- Très bon dégagement au sol de 350 mm en bout de parcelle et en position de transport. facilite le passage par dessus les andains sans les défaire et le transport sur chemins accidentés.
- Parfaite visibilité sur le groupe faucheur depuis la cabine grâce à la tête d'attelage élancée.

Une variété d'équipements adaptée à chaque besoin



NOVACAT ALPHA MOTION PRO / MASTER



Faucher avec toujours moins de puissance consommée : ALPHA MOTION MASTER

La nouvelle NOVACAT ALPHA MOTION MASTER bénéficie d'une tête d'attelage trois points plus compacte pour se rapprocher du tracteur de 34 cm. Grâce au transfert de poids sur l'essieu arrière du tracteur, le confort de conduite s'en retrouve encore amélioré. Cela permet de travailler avec des tracteurs de plus petits gabarits C'est ainsi que vous économiserez du carburant. De plus cette nouvelle faucheuse est plus légère.

Uniquement disponible sans conditionneur.

ALPHA MOTION PRO

La technologie frontale réputée des ALPHA MOTION devient encore plus confortable à utiliser.

La nouvelle faucheuse frontale NOVACAT ALPHA MOTION PRO se distingue par son nouveau design, persuadée par sa qualité de coupe exceptionnelle réputée et facilite votre travail quotidien :

- La tête trois point assure un attelage facile à tous les gabarits de tracteur.
- Protection frontale repliable pour une accessibilité parfaite au lamier pour le nettoyage et le remplacement des couteaux.
- Déverrouillage facile du carter de protection pour un réglage confortable des ressorts de suspension.
- Une rampe de graissage centralisée disposée sur la tête d'attelage facilite l'entretien.

Les ALPHA MOTION PRO vous sont proposées aussi bien

- sans conditionneur mais avec disques d'andainage
- avec conditionneur à doigts ED
- avec conditionneur à rouleaux RCB.

En option, le repliage des protections latérales peut se faire hydrauliquement depuis le siège du tracteur.

Un kit flexible hydraulique et capteur proposés en option permet de commander les faucheuses frontales ALPHA MOTION confortablement par le terminal de la combinaison de fauche NOVACAT.

Faucheuses portées arrières



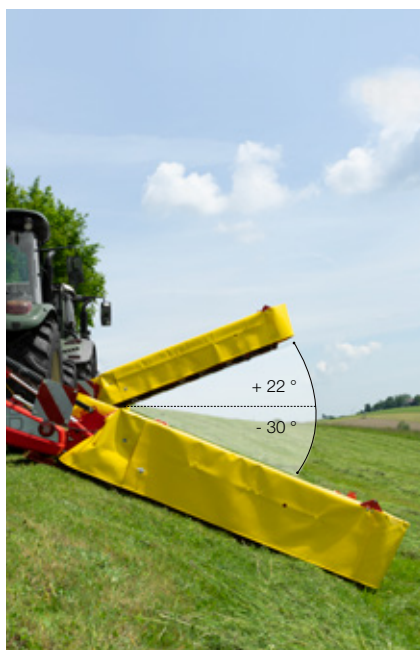


Travail de qualité à l'arrière

Les faucheuses portées arrières à fixation latérale NOVADISC constituent notre gamme légère et se distinguent par leur faible besoin de puissance. Leur faible poids les prédisposent pour le travail dans les pentes.

Nos faucheuses portées arrières avec articulation centrale NOVACAT bénéficient d'une suspension optimale pour un guidage efficace par dessus les contours.

Faucheuses portées à fixation latérale



Economique et stable dans les pentes

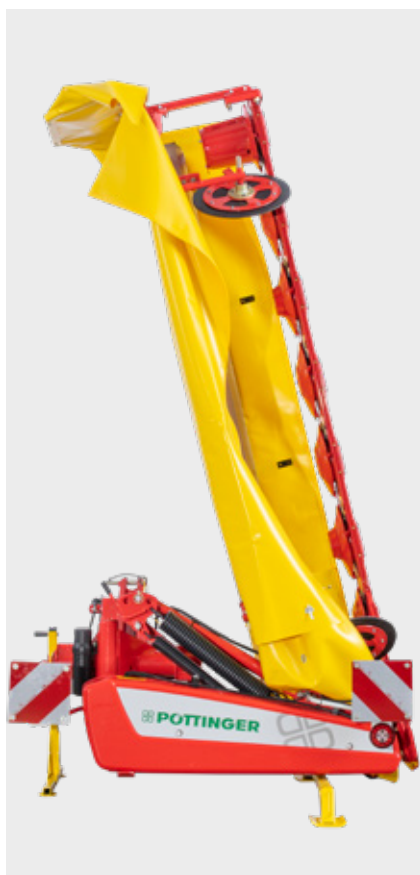
La nouvelle génération de faucheuses portées à accrochage latérale NOVADISC correspond aux poids légers de la gamme.

Construction légère avec robustesse maximale

Grâce à leur faible poids, ces faucheuses peuvent être attelées à des tracteurs à partir de 40 ch. Vous économisez ainsi du carburant et de l'argent.

Capacité d'adaptation

Un grand débattement de $+ 22^\circ / - 30^\circ$ permet une fauche de qualité sur les surfaces en pentes ou accidentées. Sur une courte période, il est même possible de faucher jusqu'à $+ 45^\circ$ en relevant le clapet de verrouillage.



Sûr et pratique

La position optimale du centre de gravité assure un transport sur route sûr et compact. En position de transport, la faucheuse est repliée à 102° et se verrouille automatiquement. Ainsi, vous conservez une visibilité dégagée vers l'arrière au travers des rétroviseurs. A l'aide du repliage hydraulique de la protection latérale proposé en option, vous obtenez une hauteur de transport limitée. La béquille de dépose proposée en option permet un stockage en position verticale pour gagner de la place de stockage.

Design moderne

Avec la nouvelle gamme NOVADISC, vous brillez grâce au design moderne habituel chez PÖTTINGER.

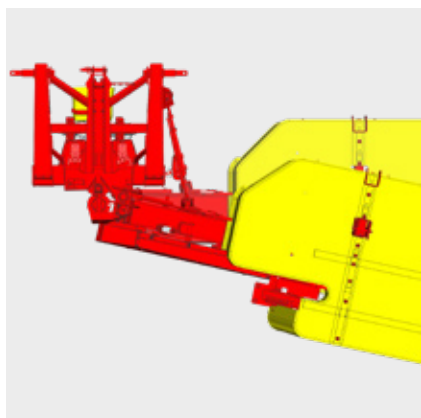
Attelage facile

- Les faucheuses s'adaptent rapidement et facilement à votre tracteur grâce aux pitons d'attelage réglables.
- Deux têtes d'attelage pour des tracteurs à voie extérieure de 1 800 à 2 200 mm ou 2 200 à 2 600 mm sont disponible au choix.
- Le support de dépose du cardan facilite l'attelage de la faucheuse.



Suspension à ressorts unique

Deux ressorts de suspension garantissent une faible pression au sol du groupe faucheur. La suspension se règle sans outillage en trois positions. La cinématique particulière et unique permet d'obtenir une pression au sol uniforme sur toute la largeur du lamier. Cette pression au sol peut être parfaitement adaptée aux différentes conditions d'utilisation. Ainsi, vous pourrez limiter l'usure et la puissance consommée. L'attelage et le dételage sont facilités par suppression de la pression sur les ressorts.



Technique de repliage NOVADISC

Lors de la repose, l'extérieur du lamier est déposé avec une légère avance. En bout de champ, vous relevez d'abord l'intérieur du lamier. Vous préservez ainsi de manière optimale la couche végétale

Votre protection contre les dommages

La sécurité mécanique contre les obstacles équipant le groupe faucheur permet un effacement de 12° vers l'arrière. Cela évite des dommages importants sur la faucheuse en cas de contact avec des obstacles. Après le déclenchement, une légère marche arrière permet le réenclenchement et la reprise du travail.



Grande longévité

La fixation en cadre fermé du lamier stabilise et renforce la faucheuse. Les pignons et paliers s'en retrouvent soulagés pour une longévité et un fonctionnement silencieux.

L'entraînement compact ainsi que le principe de tension de courroie par galet assure une transmission fiable de la puissance.

Confort

L'accès au lamier est facilité par le repliage de la protection frontale. Ainsi, le remplacement des couteaux est facile et rapide.

Les toiles de protection sont très résistantes et stoppent les pierres et la terre.



Faucheuses portées à articulation centrale



Articulation centrale pour un suivi du sol optimal

Depuis le milieu des années 80, nous misons sur la "coupe flottante" lors du développement de nouvelles faucheuses. L'articulation centrale NOVACAT soulage le lamier sur toute la largeur. Votre faucheuse glisse par dessus les contours du terrain. Le fourrage reste propre et en plus vous économisez du carburant grâce à la faible puissance requise. La hauteur de coupe régulière vous permet d'obtenir une repousse optimale et finalement plus de rendement.

Nos faucheuses portées arrières avec articulation centrale NOVACAT peuvent être équipées en fonction de vos besoins de disques d'andainage, de conditionneur à doigts ou à rouleaux.



Attelage facile

Des périodes de récolte raccourcies nécessitent une disponibilité rapide. Avec nos faucheuses portées arrières, vous ne perdez pas de temps lorsque cela presse.

Attelage polyvalent

Les faucheuses s'adaptent rapidement et facilement aux différents tracteurs grâce aux pitons d'attelage réglables. Ainsi, vous utilisez toute la largeur de la faucheuse. Le support de dépose du cardan facilite l'attelage de la faucheuse.

Bras d'attelage hydraulique

Le bras inférieur hydraulique permet un attelage facile sans dérégler les chandelles du relevage du tracteur. De plus, vous bénéficiez de la suspension adéquate et d'un grand dégagement au sol sur les fourrières.

Silencieux

Un autre avantage de nos faucheuses portées réside dans leur fonctionnement silencieux. Le train d'entraînement transmet un mouvement sans à-coup au travers de cardans et boîtiers et en passant dans le tambour intérieur.

Souverain face aux obstacles et terrains vallonnés

En cas d'obstacle, le groupe faucheur pivote loin vers l'arrière. La force de déclenchement est réglable. Une sécurité hydraulique est également proposée en option.

La suspension hydraulique assure une pression au sol constante sur toute la largeur du lamier.

La pression au sol du lamier est réglable en continu en fonction de l'état du terrain et de l'équipement de la faucheuse avec disques d'andainage ou conditionneur. Le vérin de suspension est indépendant du vérin de repliage pour plus de réactivité.

Misez sur la "coupe flottante"



Travail en toute détente

Avec les faucheuses portées NOVACAT 262 / 302 / 352 V, vous travaillez sans soucis. Avant le travail, vous profitez d'un attelage facile, puis le suivi du sol performant rend le travail très plaisant et quand vous avez fini, vous rentrez en toute sécurité.

Dégagement au sol 50 cm

Le grand dégagement au sol de 50 cm vous permet non seulement des manoeuvres sans risque sur les terrains accidentés, mais évite aussi de défaire les andains de fauche. Votre fourrage est parfaitement préservé.

Un grand débattement de +/- 22,5° permet une fauche de qualité sur les surfaces en pentes ou accidentées.

Position de transport verticale (NOVACAT 262 / 302 / 352 V)

Une position de transport pratique est obtenue grâce à un basculement du groupe faucheur à 115°. La hauteur de transport reste ainsi limitée. La visibilité vers l'arrière au travers des deux rétroviseurs est complète. Le comportement exemplaire lors des déplacements est garanti grâce à la position optimale du centre de gravité. Le repliage se commande par un distributeur double effet.



NOVACAT 262 / 302 / 352 V / 352 / 402 / 442



Performance à l'arrière

Les « grandes » de la gamme des portées arrières sans conditionneur sont représentées par les NOVACAT 402 et 442 avec des largeurs de travail de 3,88 m et 4,30 m.

Tambours de recentrage ou de séparation

Des tambours de recentrage disposés sur chaque extrémité du lamier assurent une bonne dépose de l'andain et dégagent la trace pour les roues du tracteur. Deux tambours, proposés en option sur les NOVACAT 402 et 442, permettent de séparer l'andain en deux. Ainsi, le tracteur roule sur une trace dégagée et non sur l'andain.



Dégagement au sol maximale

Sur les fourrières, le dégagement au sol s'élève à 50 cm. Un vérin de stabilisation évite le basculement et les chocs du groupe faucheur au transport. Ceci facilite les manœuvres et apporte de la sécurité et de la robustesse au travail.

Contrepoids pour des déplacements en toute sécurité

Un contrepoids est proposé en option sur toutes les faucheuses portées avec repliage horizontal vers l'arrière. Adaptation possible du nombre de masses jusqu'à 600 kg. Ainsi, le poids sur la roue arrière gauche. Les efforts de torsion sur l'arbre de commande du relevage s'en retrouvent réduits. La sécurité au transport est garantie.



Position de transport horizontale (NOVACAT 352 / 402 / 442)

Une position de transport étroite et basse est obtenue puisque les faucheuses se replient hydrauliquement vers l'arrière. Vous conservez ainsi une parfaite visibilité vers l'arrière. Ce dispositif sert également de sécurité contre les obstacles.

La vis de transfert, le jocker



Regroupeur d'andain sans conditionneur

Avec la CROSSFLOW, vous bénéficiez d'une solution économique pour regrouper des andains. Une vis transversale est intégrée à l'arrière du lamier pour vous permettre de déposer le fourrage comme vous le souhaitez : soit regroupé sur l'andain de la frontale, soit étalé sur la largeur de la faucheuse.

Le meilleur fourrage

L'absence de conditionneur vous permet de préserver au maximum votre fourrage.

Grâce au carénage clos autour de la vis de convoyage, la totalité du fourrage est transférée sans pertes. De plus, l'incorporation de terre est drastiquement réduite. Enfin, toute perte de fourrage est exclue. Des conditions parfaites pour valoriser au mieux la grande valeur nutritive disponible dans votre fourrage.

Vous pouvez utiliser la CROSS FLOW de plusieurs manières aussi bien dans l'herbe que dans les céréales immatures.

NOVACAT 302 / 352 CROSS FLOW (CF)



Rentabilité

Le CROSS FLOW permet de se dispenser de conditionneur pour un poids total plus faible par rapport aux solutions de groupage d'andains actuelles. Ainsi, vous ne préservez pas seulement le sol mais vous économisez également du carburant : en comparaison avec les machines équipées de tapis groupeurs, la CROSS FLOW consomme 20% de puissance en moins.

Performance maximale

La vis est positionnée légèrement en biais par rapport au lamier. L'entraînement se fait au travers du tambour extérieur et par l'intermédiaire de courroies. Cela garantit une souplesse d'entraînement et un débit optimal. Même sur les prairies artificielles et dans les céréales immatures, les quantités de fourrage sont déposées fiablement et proprement sur l'andain.

Des cornières défectrices réglables fixées à l'intérieur de la hotte garantissent un très bon fonctionnement dans les types de fourrage les plus divers.

Capot arrière hydraulique de série

Pour offrir encore plus de confort, le capot arrière se relève hydrauliquement depuis le siège du tracteur au travers d'un terminal, permettant également la mise en position de transport et le réglage du bras d'attelage hydraulique - plus de cordelette. Ainsi, le dispositif est parfaitement polyvalent.

CROSS FLOW en version 3 m

Le dispositif CROSS FLOW est dorénavant disponible non seulement en 3,50 m (NOVACAT 352 CROSS FLOW) mais aussi en 3 m (NOVACAT 302 CROSS FLOW). Cela est unique sur le marché.

NOVACAT 302 CROSS FLOW pour tracteurs à partir de 100 ch

La machine moins large peut facilement être attelée à des tracteurs de 100 ch. Il n'existe rien de plus économique. En plus des avantages habituels de la CROSS FLOW, vous économiserez du carburant et par conséquent de l'argent.

Une machine, de nombreuses possibilités d'utilisation



Appréciez la polyvalence maximale

Avec les multiples possibilités d'utilisation, la CROSS FLOW vous offre de nombreux avantages qui vous facilitent le quotidien.

Séchage plus rapide

Si vous recherchez un conditionnement mesuré, cette solution innovante est faite pour vous : la vis retourne le fourrage et accélère ainsi son séchage.

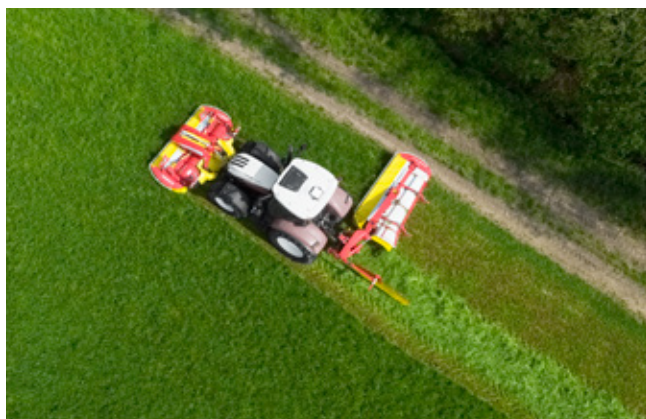


Détourer intelligemment

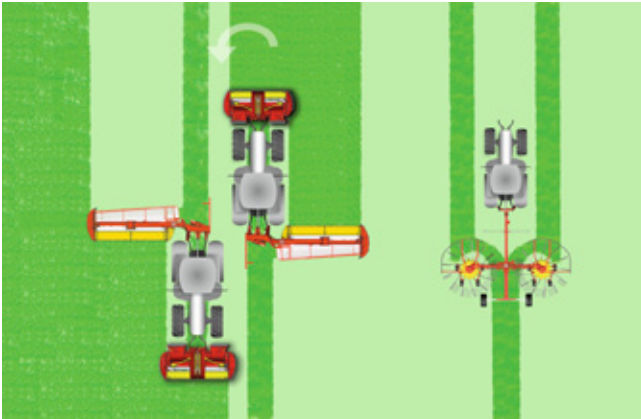
Pour détourer la parcelle, la vis permet de transférer le fourrage vers l'intérieur. Pour cela, le capot arrière est en position fermée. Ainsi, vous êtes sûr que le fourrage restera dans les limites de la parcelle lors du fanage.

Dépose d'un andain, ramassage direct

Grâce au groupage sur un andain, le fourrage précédemment fauché peut être directement récolté. Ainsi, vous garantissez par exemple lors de journées d'été très chaudes, de récolter le fourrage avant qu'il ne soit trop sec.



NOVACAT 302 / 352 CROSS FLOW (CF)



Faucher en aller / retour

Avec le capot fermé, la vis transporte le fourrage vers le milieu sur l'andain de la faucheuse frontale pour former un gros andain aéré et régulier.

En combinaison avec une faucheuse frontale de 3 m de large, vous fauchez en deux passages 12 m mais les deux andains sont déposés sur moins de 6 m de largeur. Un double andaineur central suffit pour les rassembler. Ainsi, vous économisez des passages et préservez le sol et le fourrage. De plus, vous économisez du temps précieux et du carburant.



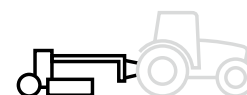
Épandage large

Pour un séchage intensif du fourrage, ouvrez le capot pour déposer un tapis de fourrage large et aéré.



Faucheuses traînées





Pour une qualité de coupe parfaite

Les faucheuses traînées de PÖTTINGER fauchent parfaitement dans toutes les parcelles, que ce soit sur terrains plats ou bosselés. La fixation totalement mobile du groupe faucheur sur le châssis porteur vous garantit une adaptation au sol en 3 dimensions. Cela vous garantit un fourrage de qualité dans toutes les conditions.



Offrez vous un fourrage propre



Grande performance avec petits tracteurs

La version traînée avec chariot de transport nécessite moins de puissance de levage ce qui vous permet de l'atteler à des tracteurs moins puissants. C'est ainsi que vous économiserez du carburant.

La faucheuse à disques trainée NOVACAT 307 T se distingue par le timon latéral. Le timon pivote hydrauliquement. Le clapet intégré assure un verrouillage en bout de course.



Faucher à gauche ou à droite

Les modèles NOVACAT 3007 T et NOVACAT 3507 T offre une polyvalence maximale. Le timon central que vous pouvez pivoter à gauche ou à droite permet de faucher des deux cotés. La faucheuse s'adapte à vos préférences individuelles ou à vos conditions particulières.



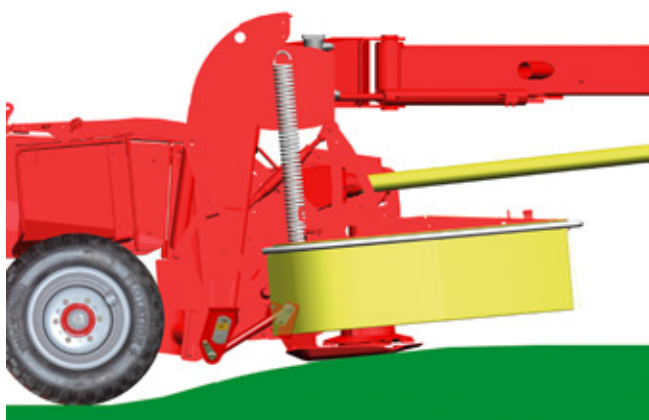
Passage confortable par dessus les andains

Lors du passage par dessus les andains, vous avez besoin d'un relevage confortable du groupe faucheur et un grand dégagement au sol.

La cinématique de relevage spéciale offre un dégagement au sol inégalé, permettant des passages par dessus les gros andains, sans risque de les défaire.

Le relevage régulier et uniforme du groupe faucheur est assuré par des vérins compensés permettant à l'huile sortant du 1er vérin, d'alimenter le 2ème.

NOVACAT 307 T / 3007 T / 3507 T



Adaptation au sol en 3 dimensions

Le lamier s'adapte à chaque contour du terrain et préserve ainsi la couche végétale. 2 ressorts de suspension surdimensionnés et facilement réglables garantissant une pression optimale dans toutes les conditions. La fixation particulière du groupe faucheur sur le bâti porteur lui confère une grande liberté de mouvement. Le groupe faucheur s'abaisse en même temps que le châssis porteur tout en conservant sa capacité d'adaptation au sol maximale.



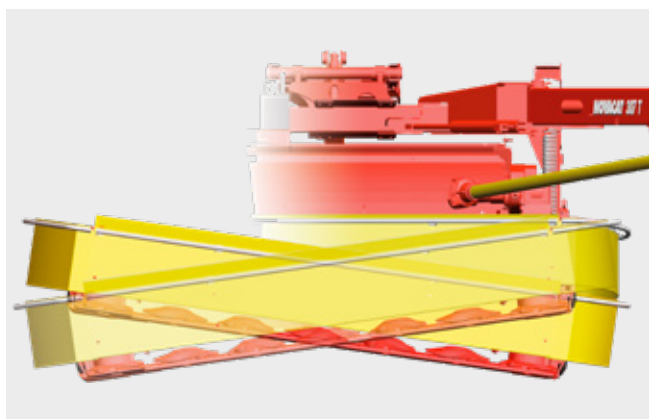
Fixation intelligente du lamier

La fixation totalement mobile du groupe faucheur sur le châssis porteur garantit une adaptation au sol en 3 dimensions.

La position très basse des bielles de fixation du lamier lui permet un passage aisé par dessus les inégalités du terrain. Ces bielles sont munies de rotules.

Les bielles inférieures, en position légèrement montante coté lamier, garantissent un suivi parfait par dessus les contours.

Le tirant supérieur guide la partie supérieure du lamier en formant un quadrilatère.



Débattement vertical

- 200 mm vers le haut avec inclinaison de 5° vers le haut.
- 120 mm vers la bas avec inclinaison de 3° vers le bas.

Chapes d'attelage

La tête d'attelage en U cat. II avec ressorts de centrage permettant un débattement de +/- 30°. Le tracteur et la faucheuse peuvent s'adapter individuellement aux fortes inégalités du terrain.

Regrouper proprement, déposer proprement



COLLECTOR



Polyvalent et réputé

Avec la COLLECTOR, vous faucher, conditionner et andainer en un seul passage. Ainsi vous économisez du temps, de l'argent et vous diminuez le risque météo. Ce dispositif de groupage d'andain réputé est adapté pour tous ceux qui ne veulent pas se passer du conditionneur. Le dispositif COLLECTOR est proposé avec un conditionneur à doigts ED ou un conditionneur à rouleaux RCB, spécialement pour les légumineuses.



Sécurité d'utilisation

Votre faucheuse travaille efficacement même en présence de quantités importantes de fourrage grâce à la grande hotte et grâce au tapis large. Une dépose propre du fourrage même à vitesse élevée vous est garantie.

Dépose polyvalente

Pour la dépose du fourrage, vous avez le choix entre la dépose en andain ou un épandage large. Vous définissez cela en relevant ou en baissant le tapis groupeur. La dépose en andain plus étroit pour le ramassage par remorque est possible grâce au rouleau accélérateur.

Confort de commande grâce au terminal proposé en option

Réglez confortablement la vitesse du tapis au niveau du terminal proposé en option.

Au relèvement, le tapis est automatiquement stoppé.

Accessoires



Faucheuses frontales NOVACAT

Disques d'andainage
intérieurs / extérieurs

Disques additionnels

Cônes de transport

Tambours
d'andainage pour
formation d'andain

| | | | | |
|-------------------------------|---|---|---|---|
| 261 / 301 CLASSIC | ■ | □ | □ | □ |
| 351 CLASSIC | ■ | □ | □ | □ |
| 261 ALPHA MOTION MASTER / PRO | ■ | □ | □ | - |
| 261 ALPHA MOTION PRO ED / RCB | - | - | □ | - |
| 301 ALPHA MOTION MASTER / PRO | ■ | □ | □ | - |
| 301 ALPHA MOTION PRO ED / RCB | - | - | □ | - |
| 351 ALPHA MOTION MASTER / PRO | ■ | □ | □ | - |
| 351 ALPHA MOTION PRO ED / RCB | - | - | □ | - |

Faucheuses portées avec fixation pendulaire NOVACAT

| | | | | |
|--------------|---|---|---|---|
| 262 | □ | □ | □ | - |
| 262 ED / RCB | - | - | □ | - |
| 302 | □ | □ | □ | - |
| 302 CF | - | - | ■ | - |
| 302 ED / RCB | - | - | □ | - |
| 352 V | □ | □ | □ | - |
| 352 | □ | □ | □ | - |
| 352 ED / RCB | - | - | □ | - |
| 352 CF | - | - | ■ | - |
| 402 / 442 | □ | □ | □ | □ |
| 402 ED | - | - | □ | □ |

Faucheuses portées à fixation latérale NOVADISC

| | | | | |
|-----------------|---|---|---|---|
| 222 | □ | - | □ | - |
| 262 / 302 / 352 | □ | □ | □ | - |

NOVACAT T – Faucheuses à disques traînées

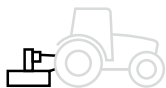
| | | | | |
|---------------------------|---|---|---|---|
| 307 T ED | - | - | - | - |
| 307 T RCB | - | - | - | - |
| 307 T ED / RCB COLLECTOR | - | - | - | - |
| 3007 T ED | - | - | - | - |
| 3007 T RCB | - | - | - | - |
| 3007 T RCB COLLECTOR | - | - | - | - |
| 3507 T ED | - | - | - | - |
| 3507 T RCB | - | - | - | - |
| 3507 T ED / RCB COLLECTOR | - | - | - | - |

■ = standard, □ = option

Données techniques



| NOVACAT - Faucheuses frontales | Largeurs de travail | Attelage | Régimes prise de force | Rendements jusqu'à |
|---------------------------------------|----------------------------|---------------------|-------------------------------|---------------------------|
| NOVACAT 261 CLASSIC | 2,62 m | Triangle d'attelage | 1000 tr/mn | 2,60 ha/h |
| NOVACAT 301 CLASSIC | 3,04 m | Triangle d'attelage | 1000 tr/mn | 3,00 ha/h |
| NOVACAT 351 CLASSIC | 3,46 m | Triangle d'attelage | 1000 tr/mn | 3,40 ha/h |
| NOVACAT 261 ALPHA MOTION MASTER | 2,62 m | Cat. 2/2 | 1000 tr/mn | 2,60 ha/h |
| NOVACAT 261 ALPHA MOTION PRO | 2,62 m | Cat. 2/2 | 1000 tr/mn | 2,60 ha/h |
| NOVACAT 261 ALPHA MOTION PRO ED | 2,62 m | Cat. 2/2 | 1000 tr/mn | 2,60 ha/h |
| NOVACAT 261 ALPHA MOTION PRO RCB | 2,62 m | Cat. 2/2 | 1000 tr/mn | 2,60 ha/h |
| NOVACAT 301 ALPHA MOTION MASTER | 3,04 m | Cat. 2/2 | 1000 tr/mn | 3,00 ha/h |
| NOVACAT 301 ALPHA MOTION PRO | 3,04 m | Cat. 2/2 | 1000 tr/mn | 3,00 ha/h |
| NOVACAT 301 ALPHA MOTION PRO ED | 3,04 m | Cat. 2/2 | 1000 tr/mn | 3,00 ha/h |
| NOVACAT 301 ALPHA MOTION PRO RCB | 3,04 m | Cat. 2/2 | 1000 tr/mn | 3,00 ha/h |
| NOVACAT 351 ALPHA MOTION MASTER | 3,46 m | Cat. 2/2 | 1000 tr/mn | 3,40 ha/h |
| NOVACAT 351 ALPHA MOTION PRO | 3,46 m | Cat. 2/2 | 1000 tr/mn | 3,40 ha/h |
| NOVACAT 351 ALPHA MOTION PRO ED | 3,46 m | Cat. 2/2 | 1000 tr/mn | 3,40 ha/h |
| NOVACAT 351 ALPHA MOTION PRO RCB | 3,46 m | Cat. 2/2 | 1000 tr/mn | 3,40 ha/h |



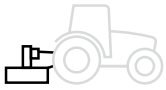
| Faucheuses portées avec fixation pendulaire | Largeurs de travail | Attelage | Régimes prise de force | Rendements jusqu'à |
|--|----------------------------|-----------------|-------------------------------|---------------------------|
| NOVACAT 262 | 2,62 m | Cat. 2/2 | 1000 tr/mn | 2,60 ha/h |
| NOVACAT 262 ED | 2,62 m | Cat. 2/2 | 1000 tr/mn | 2,60 ha/h |
| NOVACAT 262 RCB | 2,62 m | Cat. 2/2 | 1000 tr/mn | 2,60 ha/h |
| NOVACAT 302 | 3,04 m | Cat. 2/2 | 1000 tr/mn | 3,00 ha/h |
| NOVACAT 302 CF | 3,04 m | Cat. 3/3 | 1000 tr/mn | 3,00 ha/h |
| NOVACAT 302 ED | 3,04 m | Cat. 3/3 | 1000 tr/mn | 3,00 ha/h |
| NOVACAT 302 RCB | 3,04 m | Cat. 3/3 | 1000 tr/mn | 3,00 ha/h |
| NOVACAT 352 V | 3,46 m | Cat. 3/3 | 1000 tr/mn | 3,40 ha/h |
| NOVACAT 352 | 3,46 m | Cat. 3/3 | 1000 tr/mn | 3,40 ha/h |
| NOVACAT 352 CF | 3,46 m | Cat. 3/3 | 1000 tr/mn | 3,40 ha/h |
| NOVACAT 352 ED | 3,46 m | Cat. 3/3 | 1000 tr/mn | 3,40 ha/h |
| NOVACAT 352 RCB | 3,46 m | Cat. 3/3 | 1000 tr/mn | 3,40 ha/h |
| NOVACAT 402 | 3,88 m | Cat. 3/3 | 1000 tr/mn | 4,00 ha/h |
| NOVACAT 402 ED | 3,88 m | Cat. 3/3 | 1000 tr/mn | 4,00 ha/h |
| NOVACAT 442 | 4,30 m | Cat. 3/3 | 1000 tr/mn | 4,50 ha/h |

Faucheuses frontales et arrières NOVACAT

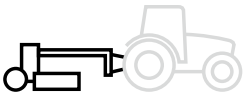
| Disques de fauche | Largeurs de dépose sans disques d'andainage | Largeurs de dépose 2 / 4 disques d'andainage | Largeurs de transport | Poids |
|-------------------|---|--|-----------------------|----------|
| 6 | 1,70 m | 1,30 m / 1,10 m | 2,57 m | 685 kg |
| 7 | 2,10 m | 1,40 m / 1,10 m | 2,98 m | 745 kg |
| 8 | 2,60 m | 2,00 m / 1,60 m | 3,42 m | 805 kg |
| 6 | 1,70 m | 1,30 m / 1,10 m | 2,57 m | 845 kg |
| 6 | 1,70 m | 1,30 m / 1,10 m | 2,57 m | 810 kg |
| 6 | - | - | 2,57 m | 1 020 kg |
| 6 | - | - | 2,57 m | 1 040 kg |
| 7 | 2,10 m | 1,40 m / 1,10 m | 2,98 m | 885 kg |
| 7 | 2,10 m | 1,40 m / 1,10 m | 2,98 m | 890 kg |
| 7 | - | - | 2,98 m | 1130 kg |
| 7 | - | - | 2,98 m | 1200 kg |
| 8 | 2,60 m | 2,00 m / 1,60 m | 3,42 m | 965 kg |
| 8 | 2,60 m | 2,00 m / 1,60 m | 3,42 m | 1 010 kg |
| 8 | - | - | 3,42 m | 1240 kg |
| 8 | - | - | 3,42 m | 1310 kg |

| Disques de fauche | Largeurs de dépose sans disques d'andainage | Largeurs de dépose 2 / 4 disques d'andainage | Hauteurs / longueurs de transport | Poids |
|-------------------|---|--|-----------------------------------|----------|
| 6 | 1,70 m | 1,40 m / 1,10 m | 3,60 m / - | 910 kg |
| 6 | - | - | 3,60 m / - | 1 160 kg |
| 6 | - | - | 3,60 m / - | 1230 kg |
| 7 | 2,10 m | 1,70 m / 1,30 m | 3,80 m / - | 930 kg |
| 7 | - | - | - / 4,70 m | 1 400 kg |
| 7 | - | - | 3,80 m / - | 1260 kg |
| 7 | - | - | 3,80 m / - | 1330 kg |
| 8 | 2,50 m | 2,10 m / 1,70 m | 3,99 m / - | 1030 kg |
| 8 | 2,50 m | 2,10 m / 1,70 m | - / 5,20 m | 980 kg |
| 8 | - | - | - / 5,20 m | 1460 kg |
| 8 | - | - | - / 5,20 m | 1340 kg |
| 8 | - | - | - / 5,20 m | 1 390 kg |
| 9 | 3,20 m | 2,70 m / 2,30 m | - / 5,62 m | 1 040 kg |
| 9 | - | - | - / 5,62 m | 1 390 kg |
| 10 | 3,60 m | 3,00 m / 2,60 m | - / 6,04 m | 1080 kg |

Données techniques



| Faucheuses portées à fixation latérale NOVADISC | Largeurs de travail | Attelage | Régimes prise de force | Rendements jusqu'à |
|--|----------------------------|-----------------|-------------------------------|---------------------------|
| NOVADISC 222 | 2,20 m | Cat. 2/2 | 540 tr/mn | 2,20 ha/h |
| NOVADISC 262 | 2,62 m | Cat. 2/2 | 540 tr/mn | 2,60 ha/h |
| NOVADISC 302 | 3,04 m | Cat. 2/2 | 540 tr/mn | 3,00 ha/h |
| NOVADISC 352 | 3,46 m | Cat. 2/2 | 1000 tr/mn | 3,40 ha/h |

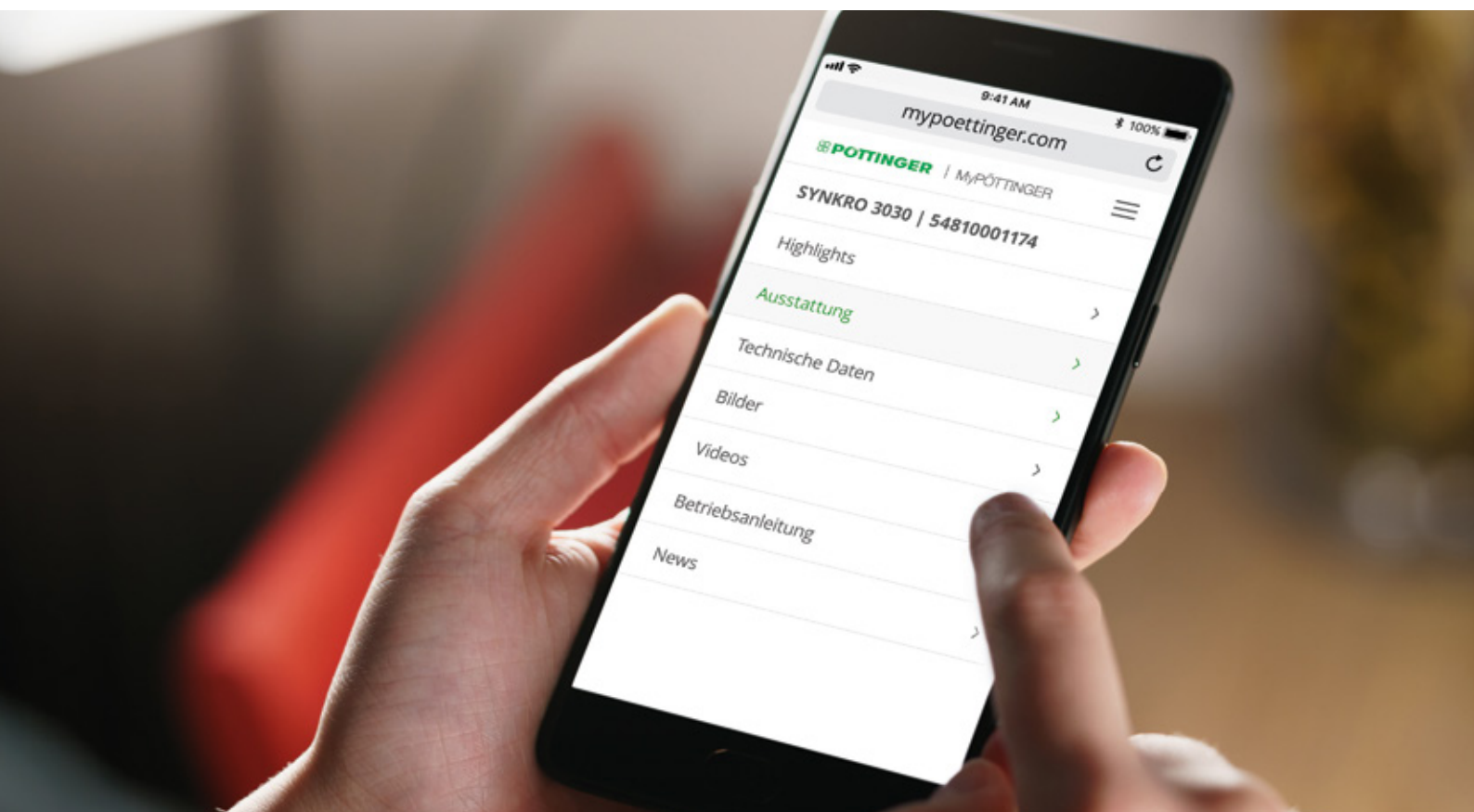


| NOVACAT T – Faucheuses à disques traînées | Largeurs de travail | Attelage | Régimes prise de force | Rendements jusqu'à |
|--|----------------------------|-----------------|-------------------------------|---------------------------|
| NOVACAT 307 T ED | 3,04 m | Cat. 2/2 | 1000 tr/mn | 3,60 ha/h |
| NOVACAT 307 T RCB | 3,04 m | Cat. 2/2 | 1000 tr/mn | 3,60 ha/h |
| NOVACAT 307 T ED COLLECTOR | 3,04 m | Cat. 2/2 | 1000 tr/mn | 3,60 ha/h |
| NOVACAT 307 T RCB COLLECTOR | 3,04 m | Cat. 2/2 | 1000 tr/mn | 3,60 ha/h |
| NOVACAT 3007 T ED | 3,04 m | Cat. 2/2 | 1000 tr/mn | 3,60 ha/h |
| NOVACAT 3007 T RCB | 3,04 m | Cat. 2/2 | 1000 tr/mn | 3,60 ha/h |
| NOVACAT 3007 T RCB COLLECTOR | 3,04 m | Cat. 2/2 | 1000 tr/mn | 3,60 ha/h |
| NOVACAT 3507 T ED | 3,46 m | Cat. 2/2 | 1000 tr/mn | 4,20 ha/h |
| NOVACAT 3507 T RCB | 3,46 m | Cat. 2/2 | 1000 tr/mn | 4,20 ha/h |
| NOVACAT 3507 T ED COLLECTOR | 3,46 m | Cat. 2/2 | 1000 tr/mn | 4,20 ha/h |
| NOVACAT 3507 T RCB COLLECTOR | 3,46 m | Cat. 2/2 | 1000 tr/mn | 4,20 ha/h |

Faucheuses portées NOVADISC / Faucheuses traînées NOVACAT T

| Disques de fauche | Largeurs de dépose sans disques d'andainage | Largeurs de dépose 2 / 4 disques d'andainage | Hauteurs de transport | Poids |
|-------------------|---|--|-----------------------|--------|
| 5 | 1,30 m | 0,90 m / - | 2,57 m | 635 kg |
| 6 | 1,70 m | 1,50 m / 1,10 m | 2,96 m | 675 kg |
| 7 | 2,30 m | 1,70 m / 1,30 m | 3,34 m | 715 kg |
| 8 | 2,50 m | 2,10 m / 1,70 m | 3,78 m | 760 kg |

| Disques de fauche | Largeur d'andain | Largeur de dépose 2 / 4 disques d'andainage | Largeur / hauteur / longueur de transport | Poids |
|-------------------|------------------|---|---|---------|
| 7 | 1,90 m / 2,70 m | - | 3 m / 2,80 m / 6100 mm | 1991 kg |
| 7 | 1,70 m / 2,50 m | - | 3 m / 2,80 m / 6100 mm | 2051 kg |
| 7 | - | - | 3 m / 2,80 m / 7200 mm | 2530 kg |
| 7 | - | - | 3 m / 2,80 m / 7200 mm | 2545 kg |
| 7 | 1,90 m / 2,70 m | - | 3 m / 2,80 m / 7560 mm | 2131 kg |
| 7 | 1,70 m / 2,50 m | - | 3 m / 2,80 m / 7560 mm | 2190 kg |
| 7 | - | - | 3 m / 2,80 m / 8600 mm | 2710 kg |
| 8 | 2,20 m / 3,10 m | - | 3,42 m / 2,08 m / 7560 mm | 2206 kg |
| 8 | 2,20 m / 3,00 m | - | 3,42 m / 2,08 m / 7560 mm | 2286 kg |
| 8 | - | - | 3,42 m / 2,08 m / 8600 mm | 2825 kg |
| 8 | - | - | 3,42 m / 2,08 m / 8600 mm | 2890 kg |



Pour toutes les machines PÖTTINGER après 1997

MyPÖTTINGER correspond à un accès Internet qui met à disposition les informations spécifiques pour toutes les machines à partir de 1997 :

Scanner le QR-Code de la plaque constructeur avec votre smartphone ou tablette ou saisir le numéro de série de votre machine sur www.mypoettinger.com.

Votre machine accessible en ligne

Vous accédez immédiatement aux informations suivantes.

- Notices d'utilisation
- Informations sur les équipements
- Prospectus
- Photos et vidéos



CLASSIC

DURASTAR

DURASTAR PLUS

Misez sur l'original

Les pièces d'origine PÖTTINGER se distinguent par leur fonctionnalités exemplaires, leur sécurité d'utilisation et leur performance. Chez PÖTTINGER, nous nous sommes imposés ces exigences.

C'est pour cela que nos pièces originales PÖTTINGER sont conçues avec des matériaux de haute qualité. Chaque pièce de rechange et pièce d'usure est adaptée aux performances de la machine. Car différentes conditions d'utilisation et de sols nécessitent une adaptation individuelle.

Nous sommes aux côtés de nos clients et proposons avec les trois gammes de pièces d'usure CLASSIC, DURASTAR et DURASTAR PLUS, la bonne solution répondant à tous leurs besoins. Les pièces d'origine sont rentables car le savoir-faire ne se laisse pas copier !

Leurs avantages

- Disponibilité immédiate et à long terme
- Longévité maximale grâce à des procédés de fabrication innovants et l'utilisation de matériaux de qualité
- Ajustement parfait évitant tout problème de fonction
- Qualité de travail maximale grâce à l'adaptation optimale aux fonctionnalités de la machine
- Baisse des coûts et gain de temps grâce à des intervalles de remplacement des pièces d'usure plus longs
- Contrôle qualité strict
- Évolution continue par la recherche et le développement
- Fourniture de pièces dans le monde entier
- Prix attractifs et conformes au marché pour toutes les pièces d'usure

Gammes de pièces

CLASSIC désigne la gamme de pièces d'usure standard. Nous définissons ainsi la référence pour les pièces originales PÖTTINGER en matière de qualité, rapport qualité / prix et fiabilité. DURASTAR – l'innovation sur le marché de la pièce d'usure – résistance, qualité, performance et fiabilité.

Conditions d'utilisation et sollicitations extrêmes de la machine sont tout à fait normaux pour vous ? Alors, la gamme DURASTAR PLUS est la solution pour vous.



Réussissez avec PÖTTINGER

- Une entreprise familiale depuis 1871
- Votre partenaire fiable
- Spécialiste en travail du sol, semis, fenaison et récolte
- Des innovations pertinentes pour un résultat exceptionnel
- Des racines en Autriche, mais présents dans le monde entier

Misez sur nos faucheuses à disques

- Meilleur fourrage grâce à une adaptation au sol parfaite
- Qualité de coupe parfaite grâce au lamier éprouvé PÖTTINGER
- Faucheuses robustes et fiables grâce à une construction de qualité.
- Commande simple et confortable.

Informez-vous :

PÖTTINGER Landtechnik GmbH
Industriegelände 1
4710 Grieskirchen
Autriche
Tél. +43 7248 600-0
info@poettinger.at
www.poettinger.at

POETTINGER Canada Inc.
460 Rue Robinson Sud
Granby, QC, J2G 7N6
Canada
Phone +1 450 372 5595
Fax +1 866 417 1683
info@poettinger.ca
www.poettinger.ca

PÖTTINGER AG
Mellingerstrasse 11
5413 Birmenstorf (Kt. Aargau)
Schweiz
Telefon +41 56 201 41 60
info@poettinger.ch
www.poettinger.ch

PÖTTINGER France S.a.r.l.
129b, la Chapelle
68650 Le Bonhomme
France
Tél. +33 389 47 28 30
info@poettinger.fr
www.poettinger.fr

PÖTTINGER Belgium s.p.r.l.
Avenue Adolphe Lacomblé 69-71
1030 Bruxelles
Belgique
Tél. +32 2 894 41 61
info@poettinger.be
www.poettinger.be